



08/231-187/110  
09.02.2024

# КИЇВСЬКА МІСЬКА РАДА

II СЕСІЯ IX СКЛИКАННЯ

## РІШЕННЯ

№ \_\_\_\_\_

**Про надання КИЇВСЬКОМУ ЕНЕРГЕТИЧНОМУ ФАХОВОМУ КОЛЕДЖУ земельної ділянки в постійне користування для будівництва і обслуговування будівель тимчасового проживання на вул. Усенка Павла, 4/9 у Дніпровському районі міста Києва**



618344453

Розглянувши заяву КИЇВСЬКОГО ЕНЕРГЕТИЧНОГО ФАХОВОГО КОЛЕДЖУ (код ЄДРПОУ: 04627049, місцезнаходження юридичної особи: 02105, м. Київ, вул. Пластова, 7) від 16 січня 2024 року № 66044-008201644-031-03 про надання в постійне користування земельної ділянки (кадастровий номер 8000000000:66:242:0010) та додані документи, враховуючи, що земельна ділянка зареєстрована в Державному земельному кадастрі, право комунальної власності територіальної громади міста Києва на яку зареєстровано в установленому порядку (право власності зареєстровано в Державному реєстрі речових прав на нерухоме майно 19 січня 2024 року, номер відомостей про речове право 53458028) та керуючись статтями 9, 83, 92, 116, 117, 122, 123 Земельного кодексу України, пунктом 34 частини першої статті 26 Закону України «Про місцеве самоврядування в Україні», Законом України «Про адміністративну процедуру», Київська міська рада

### **ВИРІШИЛА:**

1. Надати КИЇВСЬКОМУ ЕНЕРГЕТИЧНОМУ ФАХОВОМУ КОЛЕДЖУ, за умови виконання пункту 2 цього рішення, в постійне користування земельну ділянку площею 0,3777 га (кадастровий номер 8000000000:66:242:0010) для будівництва і обслуговування будівель тимчасового проживання (код виду цільового призначення – 02.04) на вул. Усенка Павла, 4/9 у Дніпровському районі міста Києва із земель комунальної власності територіальної громади

міста Києва у зв'язку із закріпленням нерухомого майна на праві оперативного управління (право оперативного управління зареєстровано в Державному реєстрі речових прав на нерухоме майно 04 січня 2022 року, номер запису про інше речове право 46112915) (категорія земель – землі житлової та громадської забудови, заява ДЦ від 16 січня 2024 року № 66044-008201644-031-03, справа № 618344453).

## 2. КИЇВСЬКОМУ ЕНЕРГЕТИЧНОМУ ФАХОВОМУ КОЛЕДЖУ:

2.1. Виконувати обов'язки землекористувача відповідно до вимог статті 96 Земельного кодексу України.

2.2. Вжити заходів щодо державної реєстрації права постійного користування земельною ділянкою у порядку, встановленому Законом України «Про державну реєстрацію речових прав на нерухоме майно та їх обтяжень».

2.3. Питання майнових відносин вирішувати в установленому порядку.

2.4. Забезпечити вільний доступ для прокладання нових, ремонту та експлуатації існуючих інженерних мереж і споруд, що знаходяться в межах земельної ділянки.

2.5. Під час використання земельної ділянки дотримуватися обмежень у її використанні, зареєстрованих у Державному земельному кадастрі.

2.6. Забезпечити відповідно до рішення Київської міської ради від 27 жовтня 2011 року № 384/6600 «Про затвердження Порядку видалення зелених насаджень на території міста Києва» (із змінами і доповненнями) обстеження зелених насаджень, укладання охоронного договору на зелені насадження та у випадку, визначеному законодавством, вирішення питання сплати відновної вартості зелених насаджень.

2.7. У разі необхідності проведення реконструкції чи нового будівництва, питання оформлення дозвільної та проектно-кошторисної документації вирішувати в порядку, визначеному законодавством України.

3. Земельну ділянку комунальної власності територіальної громади міста Києва, зазначену в пункті 1 цього рішення, передати до державної власності за актом приймання-передачі.

4. Попередити землекористувача, що використання земельної ділянки не за цільовим призначенням тягне за собою припинення права користування нею відповідно до вимог статей 141, 143 Земельного кодексу України.

5. Дане рішення набирає чинності з дня доведення його до відома заявника.

6. Відповідальному структурному підрозділу Київської міської ради забезпечити виконання пункту 5 цього рішення в порядку, визначеному Законом України «Про адміністративну процедуру».

7. Контроль за виконанням цього рішення покласти на постійну комісію Київської міської ради з питань архітектури, містопланування та земельних відносин.

Київський міський голова

Віталій КЛИЧКО

## ПОДАННЯ:

Заступник голови  
Київської міської державної адміністрації  
з питань здійснення самоврядних повноважень

Петро ОЛЕНИЧ

Директор Департаменту земельних ресурсів  
виконавчого органу Київської міської ради  
(Київської міської державної адміністрації)

Валентина ПЕЛИХ

Начальник юридичного управління  
Департаменту земельних ресурсів  
виконавчого органу Київської міської ради  
(Київської міської державної адміністрації)

Дмитро РАДЗИЄВСЬКИЙ

## ПОГОДЖЕНО:

Постійна комісія Київської міської ради  
з питань архітектури, містопланування  
та земельних відносин

Голова

Михайло ТЕРЕНТЬЄВ

Секретар

Юрій ФЕДОРЕНКО

Начальник управління правового  
забезпечення діяльності  
Київської міської ради

Валентина ПОЛОЖИШНИК

Постійна комісія Київської міської ради  
з питань освіти і науки, молоді та спорту

Голова

Вадим ВАСИЛЬЧУК

Секретар

Олександр СУПРУН

# ПОЯСНЮВАЛЬНА ЗАПИСКА

№ ПЗН-61741 від 29.01.2024

до проекту рішення Київської міської ради:

**Про надання КИЇВСЬКОМУ ЕНЕРГЕТИЧНОМУ  
ФАХОВОМУ КОЛЕДЖУ земельної ділянки в постійне  
користування для будівництва і обслуговування будівель  
тимчасового проживання на вул. Усенка Павла, 4/9 у  
Дніпровському районі міста Києва**

До справи  
№ 618344453



## 1. Юридична особа:

|   |                                       |
|---|---------------------------------------|
| Назва   | КИЇВСЬКИЙ ЕНЕРГЕТИЧНИЙ ФАХОВИЙ КОЛЕДЖ |
| Перелік засновників<br>(учасників)            | МІНІСТЕРСТВО ОСВІТИ І НАУКИ УКРАЇНИ   |
| Кінцевий бенефіціарний<br>власник (контролер) | відсутній                             |
| Реєстраційний номер:                          | від 17.01.2024 № 618344453            |

## 2. Відомості про земельну ділянку (кадастровий № 8000000000:66:242:0010).

|   |  |
|---|--|
| Місце розташування:                                       | м. Київ, р-н Дніпровський, вул. Усенка Павла, 4/9                      |
| Площа:  | 0,3777 га  |
| Вид та термін користування                                | право в процесі оформлення (постійне користування)                     |
| Категорія земель:   | землі житлової та громадської забудови                                 |
| Цільове призначення:                                      | 02.04 для будівництва і обслуговування будівель тимчасового проживання |
| Нормативна грошова оцінка<br>(за попереднім розрахунком*) | 7 626 835 грн 44 коп.  |

\* Наведені розрахунки нормативної грошової оцінки не є остаточними і будуть уточнені відповідно до вимог чинного законодавства при оформленні права на земельну ділянку.

## 3. Обґрунтування прийняття рішення.

Відповідно до статей 9, 123 Земельного кодексу України, враховуючи, що земельна ділянка зареєстрована в Державному земельному кадастрі (витяг з Державного земельного кадастру про земельну ділянку від 22.01.2024 № НВ-0000141762024), право комунальної власності територіальної громади міста Києва на яку зареєстровано в установленому порядку (право власності зареєстровано в Державному реєстрі речових прав на нерухоме майно 19.01.2024, номер відомостей про речове право 53458028), Департаментом земельних ресурсів виконавчого органу Київської міської ради (Київської міської державної адміністрації) розроблено проект рішення Київської міської ради щодо надання в постійне користування земельної ділянки без зміни її меж та цільового призначення без складання документації із землеустрою.

## 4. Мета прийняття рішення.

Метою прийняття рішення є забезпечення реалізації встановленого Земельним кодексом України права особи на оформлення права користування на землю.

## 5. Особливі характеристики ділянки.

|   |   |
|---|---|
| Наявність будівель і споруд на ділянці:       | Земельна ділянка забудована гуртожитком (літера «А») загальною площею 4984,3 кв.м, який закріплений на праві оперативного управління за КИЇВСЬКИМ ЕНЕРГЕТИЧНИМ ФАХОВИМ КОЛЕДЖОМ, право оперативного управління зареєстровано в Державному реєстрі речових прав на нерухоме майно 04.01.2022, номер запису про інше речове право 46112915 (інформаційна довідка з Державного реєстру речових прав на нерухоме майно від 23.01.2024 № 362938697).   |
| Наявність ДПТ:                                | Детальний план території відсутній.   |
| Функціональне призначення згідно з Генпланом: | Відповідно до Генерального плану міста Києва, затвердженого рішенням Київської міської ради від 28.03.2002 № 370/1804, земельна ділянка за функціональним призначенням належить частково до території громадських будівель та споруд, частково до території житлової середньо- та малоповерхової забудови (витяг з містобудівного кадастру, наданий листом Департаменту містобудування та архітектури виконавчого органу Київської міської ради (Київської міської державної адміністрації) від 16.01.2024 № 055-352).  |
| Правовий режим:                               | Земельна ділянка належить до земель комунальної власності територіальної громади міста Києва.   |
| Розташування в зеленій зоні:                  | Земельна ділянка не входить до зеленої зони.  |
| Інші особливості:                             | <p>Рішенням Київської міської ради від 02.11.2023 № 7200/7241 «Про затвердження технічних документацій із землеустрою щодо інвентаризації земель» затверджено технічну документацію із землеустрою щодо інвентаризації земель на території кадастрового кварталу бб:242, що включає земельну ділянку з кадастровим номером 8000000000:66:242:0010 (код виду цільового призначення – 02.04 для будівництва і обслуговування будівель тимчасового проживання).</p> <p>Технічна документація із землеустрою щодо інвентаризації земель, розроблена на виконання Міської цільової програми використання та охорони земель міста Києва на 2019-2021 роки, затвердженої рішенням Київської міської ради від 04.12.2018 № 229/6280.</p> <p>Зазначаємо, що Департамент земельних ресурсів не може перебирати на себе повноваження Київської міської ради та приймати рішення про надання або відмову в наданні в користування земельної ділянки, оскільки відповідно до пункту 34 частини першої статті 26 Закону України «Про місцеве самоврядування в Україні» та статей 9, 122 Земельного кодексу України такі питання вирішуються виключно на пленарних засіданнях сільської, селищної, міської ради.</p> |

|  |   |
|--|---|
|  | <p><i>Зазначене підтверджується, зокрема, рішеннями Верховного Суду від 28.04.2021 у справі № 826/8857/16, від 17.04.2018 у справі № 826/8107/16, від 16.09.2021 у справі № 826/8847/16.</i></p> <p><i>Зважаючи на вказане, цей проєкт рішення направляється для подальшого розгляду Київською міською радою відповідно до її Регламенту.</i></p> |
|--|---|

#### **6. Стан нормативно-правової бази у даній сфері правового регулювання.**

Загальні засади та порядок передачі земельних ділянок у користування зацікавленим особам визначено Земельним кодексом України та Порядком набуття прав на землю із земель комунальної власності у місті Києві, затвердженим рішенням Київської міської ради від 20.04.2017 № 241/2463.

Проєкт рішення не містить інформацію з обмеженим доступом у розумінні статті 6 Закону України «Про доступ до публічної інформації».

Проєкт рішення не стосується прав і соціальної захищеності осіб з інвалідністю та не матиме впливу на життєдіяльність цієї категорії.

#### **7. Фінансово-економічне обґрунтування.**

Реалізація рішення не потребує додаткових витрат міського бюджету.

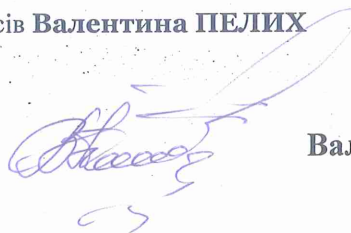
Відповідно до Податкового кодексу України та Положення про плату за землю в місті Києві, затвердженого рішенням Київської міської ради від 23.06.2011 № 242/5629 «Про встановлення місцевих податків і зборів у м. Києві» (зі змінами та доповненнями) розрахунковий розмір земельного податку складатиме: 2 288 грн 05 коп. (0,03%).

#### **8. Прогноз соціально-економічних та інших наслідків прийняття рішення.**

Наслідками прийняття розробленого проєкту рішення стане реалізація зацікавленою особою своїх прав щодо користування земельною ділянкою.

Доповідач: директор Департаменту земельних ресурсів **Валентина ПЕЛИХ**

Директор Департаменту земельних ресурсів



**Валентина ПЕЛИХ**

**ВИТЯГ**

з Державного земельного кадастру про земельну ділянку

|                         |                              |
|-------------------------|------------------------------|
| Номер витягу            | НВ-0000141762024             |
| Дата формування         | 22.01.2024                   |
| Строк дії               | три місяці з дати формування |
| Надано на заяву (запит) | Київська міська рада         |
|                         | 22.01.2024, ЗВ-8000012902024 |

Дані, за якими здійснювався пошук інформації у Державному земельному кадастрі

|                                     |                        |
|-------------------------------------|------------------------|
| Кадастровий номер земельної ділянки | 8000000000:66:242:0010 |
|-------------------------------------|------------------------|

Власник (користувач):

Прізвище, власне ім'я, по батькові ----  
(за наявності)/найменування

Податковий номер ----

Унікальний номер запису ----

в Єдиному державному демографічному реєстрі (за наявності)

Загальні відомості про земельну ділянку

|  |   |
|--|---|
| Кадастровий номер  | 8000000000:66:242:0010                            |
| Місце розташування (адміністративно-територіальна одиниця) | м. Київ, р-н Дніпровський, вул. Усенка Павла, 4/9 |

Цільове призначення:

Категорія земель Землі житлової та громадської забудови

Вид цільового призначення земельної ділянки 02.04 Для будівництва і обслуговування будівель тимчасового проживання

Обліковий номер масиву, до складу якого входить земельна ділянка ----

Обліковий номер території, на якій ----

розташовані земельні ділянки, необхідні для розміщення об'єктів, щодо яких відповідно до закону може здійснюватися примусове відчуження земельних ділянок з мотивів суспільної необхідності, до складу якої входить земельна ділянка

Обліковий номер функціональної ----

зони, до складу якої входить земельна ділянка



Обліковий номер контуру об'єкта будівництва та закінченого будівництвом об'єкта, розташованого на земельній ділянці ----

Обліковий номер меліоративної мережі, складової частини меліоративної мережі, яка забезпечує гідротехнічну меліорацію відповідної земельної ділянки ----

Обліковий номер об'єкта інженерної інфраструктури, що належить до складу відповідної меліоративної мережі, складової частини меліоративної мережі ----

Площа земельної ділянки, гектарів 0.3777

Нормативна грошова оцінка, гривень 7256845.58

Дата проведення нормативної грошової оцінки 27.02.2023

Скасований кадастровий номер ----

(номери), у разі коли земельна ділянка створена в результаті поділу/об'єднання

Відомості про державну реєстрацію земельної ділянки

Інформація про документацію із землеустрою, на підставі якої здійснена державна реєстрація земельної ділянки

Технічна документація із землеустрою щодо інвентаризації земель, 08.09.2021; Комунальне підприємство "Київський інститут земельних відносин", Шатохіна І. В.

Орган, який зареєстрував земельну ділянку

Відділ в Іванківському районі Головного управління Держгеокадастру у Київській області

Дата державної реєстрації земельної ділянки

04.01.2022



Відомості про право власності / право постійного користування внесені до Поземельної книги, крім відомостей про речові права, що виникли після 1 січня 2013 року

|  |      |
|--|------|
| Вид права  | ---- |
| Інформація про власників (користувачів) земельної ділянки                          |      |
| Прізвище, власне ім'я, по батькові (за наявності)/найменування                     | ---- |
| Громадянство   | ---- |
| Реквізити документа, що посвідчує особу  | ---- |
| Податковий номер/номер та серія (за наявності) паспорта фізичної особи             | ---- |
| Унікальний номер запису в Єдиному державному демографічному реєстрі (за наявності) | ---- |
| Місце проживання/місцезнаходження  | ---- |
| Частка у спільній власності  | ---- |
| Документ, який є підставою для виникнення права                                    | ---- |
| Документ, що посвідчує право   | ---- |

Відомості про оренду, суборенду згідно з Державним реєстром земель

|  |           |
|--|-----------|
| Стан відомостей  | актуальні |
| Орендар:   |           |
| Прізвище, власне ім'я, по батькові (за наявності)/найменування                     | ----      |
| Громадянство   | ----      |
| Реквізити документа, що посвідчує особу  | ----      |
| Податковий номер/номер та серія (за наявності) паспорта фізичної особи             | ----      |
| Унікальний номер запису в Єдиному державному демографічному реєстрі (за наявності) | ----      |
| Місце проживання/місцезнаходження  | ----      |



|   |      |
|---|------|
| Площа земельної ділянки, переданої в оренду           | ---- |
| Орган, що здійснив державну реєстрацію речового права | ---- |
| Дата державної реєстрації речового права              | ---- |
| Строк дії речового права                              | ---- |

|  |      |
|--|------|
| Суборендар:  |      |
| Прізвище, власне ім'я, по батькові (за наявності)/найменування                       | ---- |
| Громадянство   | ---- |
| Реквізити документа, що посвідчує особу  | ---- |
| Податковий номер/номер та серія (за наявності) паспорта фізичної особи               | ---- |
| Унікальний номер запису в Єдиному державному демографічному реєстрі (за наявності)   | ---- |
| Місце проживання/місцезнаходження  | ---- |
| Площа земельної ділянки (її частини), переданої в суборенду                          | ---- |
| Обліковий номер частини земельної ділянки, на яку поширюється дія договору суборенди | ---- |
| Орган, що здійснив державну реєстрацію речового права                                | ---- |
| Дата державної реєстрації речового права   | ---- |
| Строк дії речового права   | ---- |
| Додаткові відомості  | ---- |

Відомості про земельний сервітут згідно з Державним реєстром земель

|  |           |
|--|-----------|
| Стан відомостей  | актуальні |
| Вид сервітуту  | ----      |
| Площа земельної ділянки (її частини), на яку поширюється дія сервітуту | ----      |





|  |      |
|--|------|
| Обліковий номер земельної ділянки (її частини), на яку поширюється дія сервітуту | ---- |
| Підстава для встановлення земельного сервітуту                                   | ---- |
| Орган, що здійснив державну реєстрацію сервітуту                                 | ---- |
| Дата державної реєстрації сервітуту  | ---- |
| Строк дії сервітуту  | ---- |
| Додаткові відомості  | ---- |

Відомості про обмеження у використанні земельної ділянки

|  |  |
|--|--|
| Вид обмеження у використанні земельної ділянки   | Охоронна зона навколо (уздовж) об'єкта електрозв'язку  |
| Обліковий номер частини земельної ділянки, на яку поширюється дія обмеження у використанні земельної ділянки | ----   |
| Площа земельної ділянки (її частини), на яку поширюється дія обмеження                                       | 0.0224 гектарів  |
| Підстава для виникнення обмеження у використанні земельної ділянки   | Закон Постанова Кабінету Міністрів України «Про затвердження Правил охорони ліній електрозв'язку» № 135 29.01.1996 |
| Орган, що здійснив державну реєстрацію обмеження   | ----   |
| Дата державної реєстрації обмеження  | ----   |
| Строк дії обмеження  | безстроково  |
| Вид обмеження у використанні земельної ділянки   | Охоронна зона навколо (уздовж) об'єкта енергетичної системи  |
| Обліковий номер частини земельної ділянки, на яку поширюється дія обмеження у використанні земельної ділянки | ----   |
| Площа земельної ділянки (її частини), на яку поширюється дія обмеження                                       | 0.0029 гектарів  |
| Підстава для виникнення обмеження у використанні земельної ділянки   | Закон Постанова Кабінету Міністрів України «Про затвердження Правил охорони електричних мереж» №209 04.03.1997     |



|  |  |
|--|--|
| Орган, що здійснив державну реєстрацію обмеження   | ----   |
| Дата державної реєстрації обмеження  | ----   |
| Строк дії обмеження  | безстроково  |
| Вид обмеження у використанні земельної ділянки   | Охоронна зона навколо (уздовж) об'єкта енергетичної системи  |
| Обліковий номер частини земельної ділянки, на яку поширюється дія обмеження у використанні земельної ділянки | ----   |
| Площа земельної ділянки (її частини), на яку поширюється дія обмеження                                       | 0.0027 гектарів  |
| Підстава для виникнення обмеження у використанні земельної ділянки   | Закон Постанова Кабінету Міністрів України «Про затвердження Правил охорони електричних мереж» №209 04.03.1997 |
| Орган, що здійснив державну реєстрацію обмеження   | ----   |
| Дата державної реєстрації обмеження  | ----   |
| Строк дії обмеження  | безстроково  |
| Вид обмеження у використанні земельної ділянки   | Охоронна зона навколо (уздовж) об'єкта енергетичної системи  |
| Обліковий номер частини земельної ділянки, на яку поширюється дія обмеження у використанні земельної ділянки | ----   |
| Площа земельної ділянки (її частини), на яку поширюється дія обмеження                                       | 0.0162 гектарів  |
| Підстава для виникнення обмеження у використанні земельної ділянки   | Закон Постанова Кабінету Міністрів України «Про затвердження Правил охорони електричних мереж» №209 04.03.1997 |
| Орган, що здійснив державну реєстрацію обмеження   | ----   |
| Дата державної реєстрації обмеження  | ----   |
| Строк дії обмеження  | безстроково  |
| Вид обмеження у використанні земельної ділянки   | Охоронна зона навколо (уздовж) об'єкта енергетичної системи  |



|  |  |
|--|--|
| Обліковий номер частини земельної ділянки, на яку поширюється дія обмеження у використанні земельної ділянки | -----  |
| Площа земельної ділянки (її частини), на яку поширюється дія обмеження                                       | 0.0070 гектарів  |
| Підстава для виникнення обмеження у використанні земельної ділянки   | Закон Постанова Кабінету Міністрів України "Про затвердження Правил охорони електричних мереж" №209 04.03.1997   |
| Орган, що здійснив державну реєстрацію обмеження   | -----  |
| Дата державної реєстрації обмеження  | -----  |
| Строк дії обмеження  | безстроково  |
| Вид обмеження у використанні земельної ділянки   | Охоронна зона навколо інженерних комунікацій   |
| Обліковий номер частини земельної ділянки, на яку поширюється дія обмеження у використанні земельної ділянки | -----  |
| Площа земельної ділянки (її частини), на яку поширюється дія обмеження                                       | 0.0084 гектарів  |
| Підстава для виникнення обмеження у використанні земельної ділянки   | Закон ДБН В.2.5-20:2018 «Газопостачання», затверджені наказом Міністерства регіонального розвитку, будівництва та житлово-комунального господарства України № 305 15.11.2018 |
| Орган, що здійснив державну реєстрацію обмеження   | -----  |
| Дата державної реєстрації обмеження  | -----  |
| Строк дії обмеження  | безстроково  |
| Вид обмеження у використанні земельної ділянки   | Охоронна зона навколо інженерних комунікацій   |
| Обліковий номер частини земельної ділянки, на яку поширюється дія обмеження у використанні земельної ділянки | -----  |
| Площа земельної ділянки (її частини), на яку поширюється дія обмеження                                       | 0.0137 гектарів  |



|  |  |
|--|--|
| Підстава для виникнення обмеження у використанні земельної ділянки | Закон ДБН В.2.5-20:2018 «Газопостачання», затверджені наказом Міністерства регіонального розвитку, будівництва та житлово-комунального господарства України № 305 15.11.2018 |
| Орган, що здійснив державну реєстрацію обмеження                   | -----  |
| Дата державної реєстрації обмеження                                | -----  |
| Строк дії обмеження  | безстроково  |

Інформація про документи, на підставі яких відомості про обмеження у використанні земель внесені до Державного земельного кадастру

|  |       |
|--|-------|
| Реквізити заяви про державну реєстрацію обмеження у використанні земель                          | ----- |
| Прізвище, власне ім'я та по батькові (за наявності)/ найменування заявника                       | ----- |
| Інформація про документи, на підставі яких внесені відомості про обмеження у використанні земель | ----- |

Відомості про заходи щодо охорони земель і ґрунтів

|  |       |
|--|-------|
| Назва та напрям заходу   | ----- |
| Площа  | ----- |
| Товщина родючого шару ґрунту, у тому числі об'єм ґрунтової маси  | ----- |
| Кошторисна вартість запроєктованих робіт   | ----- |
| Строки проведення  | ----- |
| Інформація про документи, на підставі яких передбачено здійснення заходу щодо охорони земель і ґрунтів | ----- |

Відомості про ділянки надр, надані у користування відповідно до спеціальних дозволів на користування надрами та актів про надання гірничих відводів, одержаних в порядку інформаційної взаємодії між Державним земельним кадастром, Держгеонадрами та Держпраці (за наявності)

|  |       |
|--|-------|
| Реєстраційний номер спеціального дозволу на користування надрами | ----- |
|--|-------|

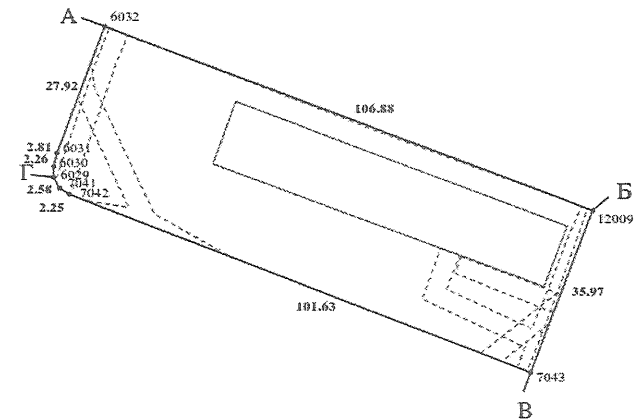


Дата видачі спеціального дозволу -----  
на користування надрами  
Підстава для надання спеціального -----  
дозволу на користування надрами  
Вид користування надрами -----  
Відомості про ділянку надр, що -----  
надається у користування  
Площа ділянки надр, що надається -----  
у користування  
Вид корисної копалини -----  
Відомості про особу, якій -----  
надано спеціальний дозвіл на  
користування надрами:  
Прізвище, власне ім'я та -----  
по батькові (за наявності)/  
найменування  
Реєстраційний номер облікової -----  
картки платника податків/серія  
(за наявності) та номер паспорта  
фізичної особи/код згідно з  
ЄДРПОУ  
Строк дії спеціального дозволу на -----  
користування надрами  
Документ, який засвідчує надання -----  
гірничого відводу  
Відомості про користувача -----  
гірничого відводу (за наявності)  
Найменування/прізвище, власне -----  
ім'я та по батькові (за наявності)  
Мета надання гірничого відводу -----  
Площа проєкції гірничого відводу -----  
Строк дії акта про надання -----  
гірничого відводу

Додаток  
до витягу з Державного земельного кадастру  
про земельну ділянку  
від 22.01.2024 р. № НВ-0000141762024

Кадастровий номер земельної ділянки 8000000000:66:242:0010

### КАДАСТРОВИЙ ПЛАН ЗЕМЕЛЬНОЇ ДІЛЯНКИ



Масштаб 1: 1000



Умовні позначення:

Опис меж:

Від А до Б Землі не надані у власність або користуванн  
межах населених пунктів;

Від Б до В Землі не надані у власність або користуванн  
межах населених пунктів;

Від В до Г Землі не надані у власність або користуванн  
межах населених пунктів;

Від Г до А Землі не надані у власність або користуванн  
межах населених пунктів;

КООРДИНАТИ ПОВОРОТНИХ ТОЧОК МЕЖ ЗЕМЕЛЬНОЇ ДІЛЯНКИ

| Номер точки | Назва точки | Відстань<br>(метрів) | Координати (м) |   |
|-------------|-------------|----------------------|----------------|---|
|             |             |                      | X              | Y |
|             |             |                      |                |   |

|   |   |   |
|---|---|---|
| Місце розташування  |   | м. Київ, р-н Дніпровський, вул. Усенка<br>Павла, 4/9                      |
| Цільове призначення   | Категорія земель  | Землі житлової та громадської забудови                                    |
|   | Код цільового<br>призначення  | 02.04 Для будівництва і обслуговування<br>будівель тимчасового проживання |
| Площа, гектарів   |   | 0.3777  |
| Відомості про<br>перенесення<br>в натуру (на<br>місцевість) меж   | охоронних зон,<br>прибережних<br>захисних смуг<br>і пляжних зон,<br>зон санітарної<br>охорони, санітарно-<br>захисних зон і зон<br>особливого режиму<br>використання земель<br>(за наявності) | ----  |
|   | земельної ділянки<br>(у разі формування<br>земельної ділянки)   | ----  |
|   | частини земельної<br>ділянки, на якій<br>може проводитися<br>гідротехнічна<br>меліорація (за<br>наявності)  | ----  |
| Відомості про контури об'єктів<br>нерухомого майна, меліоративних мереж,<br>складових частин меліоративних мереж<br>та точки водовиділу, розташовані на<br>земельній ділянці (за наявності) |   | ----  |
| Відомості про встановлені межові знаки (у<br>разі формування земельної ділянки)   |   | ----  |

Розробник документації із  
землеустрою:

Комунальне підприємство "Київський  
інститут земельних відносин", Шагохіна І. В.  
(прізвище, власне ім'я, по батькові (за наявності) фізичної особи / найменування юридичної особи)



ЕКСПЛІКАЦІЯ ЗЕМЕЛЬНИХ УГІДЬ

| Всього земель, га                  | У тому числі за земельними угіддями, га: |                          |
|------------------------------------|--|--------------------------|
|                                    | Багатоповерхова забудова                 | Багатоповерхова забудова |
| 1                                  | 2  | 3                        |
| Площа земельної ділянки, га 0.3777 | 0.0974                                   | 0.2803                   |



Код земельної ділянки: 66:242:0010  
Площа: 0.3777 га  
Адрес земельної ділянки: Дніпровський район, вул. Усенка Павла, 4/9  
Заявник: КИЇВСЬКИЙ ЕНЕРГЕТИЧНИЙ ФАХОВИЙ КОЛЕДЖ  
Вид та термін користування: постійне користування  
Цільове призначення: 02.04, Для будівництва і обслуговування будівель тимчасового проживання



Sources: Esri, HERE, Garmin, USGS, Intermap, INCREMENT P, NRCan, Esri Japan, METI, Esri China (Hong Kong), Esri Korea, Esri (Thailand), NGCC, (c) OpenStreetMap contributors, and the GIS User Community



Заступник міського голови –  
секретар Київської міської ради

---

Терентьеву М. О.  
Васильчуку В. В.  
Положишник В. О.

Прошу розглянути проєкт рішення від 09.02.2024  
№ 08/231- 187/ПР в установленому порядку.

Омельченко А. В.

Для контролю за проходженням та тиражування.

Юнаковій С. М.  
Мондриївському В. М. – до відома

Володимир БОНДАРЕНКО

“09” лютого 2024 року  
№ 08/231 - 187/ПР

08/231-187/11P  
09.02.2024



УКРАЇНА

ВИКОНАВЧИЙ ОРГАН КИЇВСЬКОЇ МІСЬКОЇ РАДИ  
(КИЇВСЬКА МІСЬКА ДЕРЖАВНА АДМІНІСТРАЦІЯ)

**ДЕПАРТАМЕНТ ЗЕМЕЛЬНИХ РЕСУРСІВ**

вул. Хрещатик, 32-а, м. Київ, 01001 тел. (044) 202 78 15

Контактний центр міста Києва (044) 15 51 E-mail: [kyivland@kyivcity.gov.ua](mailto:kyivland@kyivcity.gov.ua) Код ЄДРПОУ 26199097

08.02.24 № 05715-СЛ-61741

Заступнику міського голови-  
секретарю Київської міської ради  
Володимиру БОНДАРЕНКУ

Шановний Володимире Володимировичу!

Департамент земельних ресурсів виконавчого органу Київської міської ради (Київської міської державної адміністрації) відповідно до пункту 3 статті 26 Регламенту Київської міської ради, затвердженого рішенням Київської міської ради від 04.11.2021 № 3135/3176, направляє проєкт рішення Київської міської ради «Про передачу КИЇВСЬКИЙ ЕНЕРГЕТИЧНИЙ ФАХОВИЙ КОЛЕДЖ у постійне користування земельної ділянки для будівництва і обслуговування будівель тимчасового проживання на вул. Усенка Павла, 4/9 у Дніпровському районі міста Києва» (справа № 618344453) для подальшого опрацювання.

Додатки:

- проєкт рішення Київської міської ради до справи № 618344453 на 2 арк. в 1 примірнику;
- пояснювальна записка до справи № 618344453 на 3 арк. в 1 примірнику;
- витяг з бази даних міського земельного кадастру на 1 арк. в 1 примірнику;
- матеріали супутникової фотозйомки на 1 арк. в 1 примірнику;
- витяг з Державного земельного кадастру про земельну ділянку від 22.01.2024 № НВ-0000141762024 на 4 арк. в 1 примірнику;
- інформаційна довідка з Державного реєстру речових прав на нерухоме майно від 23.01.2024 № 362938697, від 29.01.2024 363547475 на 4 арк. в 1 примірнику;
- заява КИЇВСЬКОГО ЕНЕРГЕТИЧНОГО ФАХОВОГО КОЛЕДЖУ від 16.01.2024 № 66044-008201644-031-03 з документами на 75 арк. в 1 примірнику.

З повагою

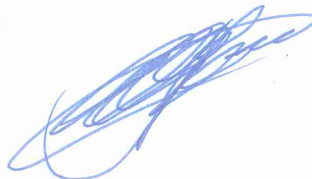
Директор

Валентина ПЕЛИХ



**Текст проєкту рішення у паперовому вигляді відповідає проєкту в електронному вигляді на USB носії.**

**Начальник другого відділу  
управління землеустрою  
Департаменту земельних ресурсів  
виконавчого органу Київської міської ради  
(Київської міської державної адміністрації)**



**Станіслав КОРОСТІЙ**