



08/231-969/ПР
14.08.2023

КИЇВСЬКА МІСЬКА РАДА

II СЕСІЯ IX СКЛИКАННЯ

РІШЕННЯ

№ _____

Про надання КОМУНАЛЬНОМУ НЕКОМЕРЦІЙНОМУ ПІДПРИЄМСТВУ «ДЕРМАТОВЕНЕРОЛОГІЯ» ВИКОНАВЧОГО ОРГАНУ КИЇВСЬКОЇ МІСЬКОЇ РАДИ (КИЇВСЬКОЇ МІСЬКОЇ ДЕРЖАВНОЇ АДМІНІСТРАЦІЇ) земельної ділянки в постійне користування для експлуатації та обслуговування будівлі шкірно-венерологічного диспансеру на вул. Галицькій, 4 у Подільському районі міста Києва



654814430

Відповідно до статей 9, 83, 92, 116, 122, 123, 141 Земельного кодексу України, пункту 34 частини першої статті 26 Закону України «Про місцеве самоврядування в Україні», враховуючи, що земельна ділянка зареєстрована в Державному земельному кадастрі, право комунальної власності територіальної громади міста Києва на яку зареєстровано в установленому порядку (право власності зареєстровано у Державному реєстрі речових прав на нерухоме майно 05 березня 2018 року, номер відомостей про речове право: 25152170), розглянувши заяву КОМУНАЛЬНОГО НЕКОМЕРЦІЙНОГО ПІДПРИЄМСТВА «ДЕРМАТОВЕНЕРОЛОГІЯ» ВИКОНАВЧОГО ОРГАНУ КИЇВСЬКОЇ МІСЬКОЇ РАДИ (КИЇВСЬКОЇ МІСЬКОЇ ДЕРЖАВНОЇ АДМІНІСТРАЦІЇ) від 03 липня 2023 № 72020-007610231-031-03, Київська міська рада

ВИРІШИЛА:

1. Припинити шкірно-венерологічному диспансеру № 5 Подільського району м. Києва право постійного користування земельною ділянкою площею 0,2636 га (кадастровий номер 8000000000:85:174:0114) на вул. Галицькій, 4 у Подільському районі м. Києва, наданою відповідно до рішення Київської міської ради від 18 жовтня 2018 року № 1956/6020 «Про надання земельної ділянки

шкірно-венерологічному диспансеру № 5 Подільського району м. Києва для експлуатації та обслуговування будівлі шкірно-венерологічного диспансеру на вул. Галицькій, 4 у Подільському районі м. Києва», право постійного користування якою зареєстровано в Державному реєстрі речових прав на нерухоме майно 04 грудня 2018 року, номер запису про інше речове право 29343961.

2. Надати КОМУНАЛЬНОМУ НЕКОМЕРЦІЙНОМУ ПІДПРИЄМСТВУ «ДЕРМАТОВЕНЕРОЛОГІЯ» ВИКОНАВЧОГО ОРГАНУ КИЇВСЬКОЇ МІСЬКОЇ РАДИ (КИЇВСЬКОЇ МІСЬКОЇ ДЕРЖАВНОЇ АДМІНІСТРАЦІЇ), за умови виконання пункту 3 цього рішення, в постійне користування земельну ділянку площею 0,2636 га (кадастровий номер 8000000000:85:174:0114) для експлуатації та обслуговування будівлі шкірно-венерологічного диспансеру (код виду цільового призначення – 03.03 для будівництва та обслуговування будівель закладів охорони здоров'я та соціальної допомоги) на вул. Галицькій, 4 у Подільському районі міста Києва із земель комунальної власності територіальної громади міста Києва у зв'язку із закріпленням нерухомого майна на праві оперативного управління відповідно до наказу Департаменту комунальної власності м. Києва виконавчого органу Київської міської ради (Київської міської державної адміністрації) від 10 березня 2023 року № 84 «Про закріплення за комунальним некомерційним підприємством «ДЕРМАТОВЕНЕРОЛОГІЯ» виконавчого органу Київської міської ради (Київської міської державної адміністрації) майна комунальної власності територіальної громади міста Києва», право оперативного управління зареєстровано в Державному реєстрі речових прав на нерухоме майно 14 квітня 2023 року, номер запису про інше речове право 50002223 (категорія земель – землі житлової та громадської забудови, заява ДЦ від 03 липня 2023 № 72020-007610231-031-03, справа № 654814430).

3. КОМУНАЛЬНОМУ НЕКОМЕРЦІЙНОМУ ПІДПРИЄМСТВУ «ДЕРМАТОВЕНЕРОЛОГІЯ» ВИКОНАВЧОГО ОРГАНУ КИЇВСЬКОЇ МІСЬКОЇ РАДИ (КИЇВСЬКОЇ МІСЬКОЇ ДЕРЖАВНОЇ АДМІНІСТРАЦІЇ):

3.1. Виконувати обов'язки землекористувача відповідно до вимог статті 96 Земельного кодексу України.

3.2. Вжити заходів щодо державної реєстрації права постійного користування земельною ділянкою у порядку, встановленому Законом України «Про державну реєстрацію речових прав на нерухоме майно та їх обтяжень».

3.3. Питання майнових відносин вирішувати в установленому порядку.

3.4. Забезпечити вільний доступ для прокладання нових, ремонту та експлуатації існуючих інженерних мереж і споруд, що знаходяться в межах земельної ділянки.

3.5. Під час використання земельної ділянки дотримуватися обмежень у її використанні, зареєстрованих у Державному земельному кадастрі.

3.6. Забезпечити відповідно до рішення Київської міської ради від 27 жовтня 2011 року № 384/6600 «Про затвердження Порядку видалення зелених

насаджень на території міста Києва» (із змінами і доповненнями) обстеження зелених насаджень, укладання охоронного договору на зелені насадження та у випадку, визначеному законодавством, вирішення питання сплати відновної вартості зелених насаджень.

3.7. У разі необхідності проведення реконструкції чи нового будівництва, питання оформлення дозвільної та проєктно-кошторисної документації вирішувати в порядку, визначеному законодавством України.

3.8. Частина земельної ділянки в межах червоних ліній використовувати з обмеженнями відповідно до вимог містобудівного законодавства та Закону України «Про автомобільні дороги».

4. Попередити землекористувача, що використання земельної ділянки не за цільовим призначенням тягне за собою припинення права користування нею відповідно до вимог статей 141, 143 Земельного кодексу України.

5. Контроль за виконанням цього рішення покласти на постійну комісію Київської міської ради з питань архітектури, містопланування та земельних відносин.

Київський міський голова

Віталій КЛИЧКО

ПОДАННЯ:

Заступник голови
Київської міської державної адміністрації
з питань здійснення самоврядних
повноважень

Петро ОЛЕНИЧ

Директор Департаменту земельних ресурсів
виконавчого органу Київської міської ради
(Київської міської державної адміністрації)

Валентина ПЕЛИХ

Начальник юридичного управління
Департаменту земельних ресурсів
виконавчого органу Київської міської ради
(Київської міської державної адміністрації)

Дмитро РАДЗІЄВСЬКИЙ

ПОГОДЖЕНО:

Постійна комісія Київської міської ради
з питань архітектури, містопланування
та земельних відносин

Голова

Михайло ТЕРЕНТЬЄВ

Секретар

Юрій ФЕДОРЕНКО

В.о. начальника управління правового
забезпечення діяльності
Київської міської ради

Валентина ПОЛОЖИШНИК

Постійна комісія Київської міської
ради з питань охорони здоров'я, сім'ї
та соціальної політики

Голова

Марина ПОРОШЕНКО

Секретар

Юлія УЛАСИК

ПОЯСНОВАЛЬНА ЗАПИСКА

№ ПЗН-56120 від 10.07.2023

до проекту рішення Київської міської ради:

Про надання КОМУНАЛЬНОМУ НЕКОМЕРЦІЙНОМУ ПІДПРИЄМСТВУ «ДЕРМАТОВЕНЕРОЛОГІЯ» ВИКОНАВЧОГО ОРГАНУ КИЇВСЬКОЇ МІСЬКОЇ РАДИ (КИЇВСЬКОЇ МІСЬКОЇ ДЕРЖАВНОЇ АДМІНІСТРАЦІЇ) земельної ділянки в постійне користування для експлуатації та обслуговування будівлі шкірно-венерологічного диспансеру на вул. Галицькій, 4 у Подільському районі міста Києва

До кадастрової справи
№ 654814430



1. Юридична особа:

Назва	КОМУНАЛЬНЕ НЕКОМЕРЦІЙНЕ ПІДПРИЄМСТВО «ДЕРМАТОВЕНЕРОЛОГІЯ» ВИКОНАВЧОГО ОРГАНУ КИЇВСЬКОЇ МІСЬКОЇ РАДИ (КИЇВСЬКОЇ МІСЬКОЇ ДЕРЖАВНОЇ АДМІНІСТРАЦІЇ)
Перелік засновників (учасників)*	Київська міська рада Україна, 01044, м. Київ, вул. Хрещатик, буд. 36
Кінцевий бенефіціарний власник (контролер)*	Відсутній
Реєстраційний номер:	від 04.07.2023 № 654814430

2. Відомості про земельну ділянку (кадастровий № 8000000000:85:174:0114).

Місце розташування:	м. Київ, р-н Подільський, вул. Галицька, 4
Площа:	0,2636 га
Вид та термін користування:	Право в процесі оформлення (постійне користування)
Категорія земель:	землі житлової та громадської забудови
Цільове призначення:	03.03 для будівництва та обслуговування будівель закладів охорони здоров'я та соціальної допомоги (для експлуатації та обслуговування будівлі шкірно-венерологічного диспансеру)
Нормативна грошова оцінка (за попереднім розрахунком*)	3 730 590 грн 22 коп.

*Наведені розрахунки нормативної грошової оцінки не є остаточними і будуть уточнені відповідно до вимог чинного законодавства при оформленні права на земельну ділянку.

3. Обґрунтування прийняття рішення.

Відповідно до статті 123 Земельного кодексу України, враховуючи, що земельна ділянка зареєстрована в Державному земельному кадастрі (витяг з Державного земельного кадастру про земельну ділянку від 11.07.2023 № НВ-0001339582023), право комунальної власності територіальної громади міста Києва на яку зареєстровано в установленому порядку (інформаційна довідка з Державного реєстру речових прав на нерухоме майно від 10.07.2023 № 338574072), Департаментом земельних ресурсів виконавчого органу Київської міської ради (Київської міської державної адміністрації) розроблено проект рішення Київської міської ради щодо надання земельної ділянки без зміни її меж та цільового призначення без складання документації із землеустрою.

4. Мета прийняття рішення.

Метою прийняття рішення є забезпечення реалізації встановленого Земельним кодексом України права особи на оформлення права користування на землю.

5. Особливі характеристики ділянки.

Наявність будівель і споруд на ділянці:	На земельній ділянці розташована нежитлова будівля літ. «Б», за адресою: вул. Галицька, 4, м. Київ (реєстраційний номер об'єкта нерухомого майна: 1210017180000) загальною площею 1960,8 кв.м, яка перебуває у Комунального некомерційного підприємства «Дерматовенерологія» виконавчого органу Київської міської ради (Київської міської державної адміністрації) на праві оперативного управління на підставі наказу Департаменту комунальної власності м. Києва виконавчого органу Київської міської ради (Київської міської державної адміністрації) № 84 від 10.03.2023 (номер запису про інше речове право 50002223 від 14.04.2023, інформаційна довідка з Державного реєстру речових прав на нерухоме майно від 20.04.2023 № 329787335).
Наявність ДПТ:	Детальний план території відсутній.
Функціональне призначення згідно з Генпланом:	Відповідно до Генерального плану міста Києва, затвердженого рішенням Київської міської ради від 28.03.2002 № 370/1804, земельна ділянка за функціональним призначенням належить до території житлової забудови багатопверхової (існуючі).
Правовий режим:	Земельна ділянка належить до земель комунальної власності територіальної громади міста Києва.
Розташування в зеленій зоні:	Земельна ділянка не входить до зеленої зони.

<i>Інші особливості:</i>	<p><i>Частина земельної ділянки розташована в межах червоних ліній.</i></p> <p><i>Рішенням Київської міської ради від 18.10.2018 № 1956/6020 зазначена земельна ділянка надавалась в постійне користування шкірно-венерологічному диспансеру № 5 Подільського району м. Києва. Право постійного користування земельною ділянкою зареєстровано в Державному реєстрі речових прав на нерухоме майно 04.12.2018, номер запису про інше речове право 29343961 (інформаційна довідка з Державного реєстру речових прав на нерухоме майно від 10.07.2023 № 338574072).</i></p> <p><i>Зазначаємо, що Департамент земельних ресурсів не може перебирати на себе повноваження Київської міської ради та приймати рішення про надання або відмову в наданні в користування земельної ділянки, оскільки відповідно до пункту 34 частини першої статті 26 Закону України «Про місцеве самоврядування в Україні» та статей 9, 122 Земельного кодексу України такі питання вирішуються виключно на пленарних засіданнях сільської, селищної, міської ради.</i></p> <p><i>Зазначене підтверджується, зокрема, рішеннями Верховного Суду від 28.04.2021 у справі № 826/8857/16, від 17.04.2018 у справі № 826/8107/16, від 16.09.2021 у справі № 826/8847/16.</i></p> <p><i>Зважаючи на вказане, цей проект рішення направляється для подальшого розгляду Київською міською радою відповідно до її Регламенту.</i></p>
--------------------------	--

6. Стан нормативно-правової бази у даній сфері правового регулювання.

Загальні засади та порядок передачі земельних ділянок у користування зацікавленим особам визначено Земельним кодексом України та Порядком набуття прав на землю із земель комунальної власності у місті Києві, затвердженим рішенням Київської міської ради від 20.04.2017 № 241/2463.

Проект рішення не містить інформацію з обмеженим доступом у розумінні статті 6 Закону України «Про доступ до публічної інформації».

Проект рішення не стосується прав і соціальної захищеності осіб з інвалідністю та не матиме впливу на життєдіяльність цієї категорії.

7. Фінансово-економічне обґрунтування.

Реалізація рішення не потребує додаткових витрат міського бюджету.

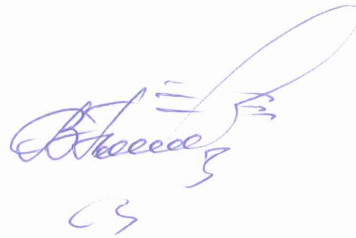
Відповідно до Податкового кодексу України та Положення про плату за землю в місті Києві, затвердженого рішенням Київської міської ради від 23.06.2011 № 242/5629 «Про встановлення місцевих податків і зборів у м. Києві» (зі змінами та доповненнями) розрахунковий розмір земельного податку складатиме: **373 грн 06 коп. (0,01%)**.

8. Прогноз соціально-економічних та інших наслідків прийняття рішення.

Наслідками прийняття розробленого проєкту рішення стане реалізація зацікавленою особою своїх прав щодо користування земельною ділянкою.

Доповідач: директор Департаменту земельних ресурсів **Валентина ПЕЛИХ**

Директор Департаменту земельних ресурсів



Валентина ПЕЛИХ

Код земельної ділянки: 85:174:0114
Площа: 0.2636 га
Адрес земельної ділянки: вул. Галицька, 4
Заявник: КОМУНАЛЬНЕ НЕКОМЕРЦІЙНЕ ПІДПРИЄМСТВО «ДЕРМАТОВЕНЕРОЛОГІЯ» ВИКОНАВЧОГО ОРГАНУ КИЇВСЬКОЇ МІСЬКОЇ РАДИ (КИЇВ
ЕРЖАВНОЇ АДМІНІСТРАЦІЇ)
Вид та термін користування: постійне користування
Цільове призначення: 03.03, для будівництва та обслуговування будівель закладів охорони здоров'я та соціальної допомоги



Sources: Esri, HERE, Garmin, USGS, Intermap, INCREMENT P, NRCan, Esri Japan, METI, Esri China (Hong Kong), Esri Korea, Esri (Thailand), NGCC, (c) OpenStreetMap contributors, and the GIS User Community

ВИТЯГ

з Державного земельного кадастру про земельну ділянку

Номер витягу НВ-0001339582023
Дата формування 11.07.2023
Надано на заяву (запит) Київська міська рада
11.07.2023, ЗВ-8000034952023

Дані, за якими здійснювався пошук інформації у Державному земельному кадастрі

Кадастровий номер земельної ділянки 8000000000:85:174:0114

Загальні відомості про земельну ділянку

Кадастровий номер 8000000000:85:174:0114
Місце розташування м. Київ, Подільський р-н, вулиця Галицька, 4
(адміністративно-територіальна одиниця)
Цільове призначення:
Категорія земель Землі житлової та громадської забудови
Вид цільового 03.03 Для будівництва та обслуговування будівель закладів охорони
призначення земельної здоров'я та соціальної допомоги ділянки:
Форма власності комунальна
Площа земельної ділянки, гектарів 0.2636
Нормативна грошова оцінка, гривень 3730643.66
Дата проведення нормативної грошової оцінки 17.01.2023

Відомості про державну реєстрацію земельної ділянки

Інформація про документацію із землеустрою, на підставі якої здійснена державна реєстрація земельної ділянки Технічна документація із землеустрою щодо інвентаризації земель, 08.11.2017;КІП КІЗВ, Чорна Тамара Олександрівна
Орган, який зареєстрував земельну ділянку Головне управління Держгеокадастру у м. Києві
Дата державної реєстрації земельної ділянки 15.01.2018



Відомості про право власності / право постійного користування
згідно з Державним реєстром речових прав на нерухоме майно

Вид права	Право власності
Інформація про власників (користувачів) земельної ділянки	
Найменування	Територіальна громада міста Києва в особі Київської міської ради
Реквізити документа, що посвідчує особу	
Податковий номер	22883141
Частка у спільній власності	1/1
Документ, який є підставою для виникнення права	Закон України "Про внесення змін до деяких законодавчих актів України щодо розмежування земель державної та комунальної власності", Верховна Рада України 06.09.2012 5245-VI;
Вид права	Право постійного користування земельною ділянкою
Інформація про власників (користувачів) земельної ділянки	
Найменування	ШКІРНО-ВЕНЕРОЛОГІЧНИЙ ДИСПАНСЕР № 5 ПОДІЛЬСЬКОГО РАЙОНУ М. КИЄВА
Реквізити документа, що посвідчує особу	
Податковий номер	05496810
Документ, який є підставою для виникнення права	рішення органу місцевого самоврядування Київська міська рада 18.10.2018 1956/6020;

Відомості про оренду, суборенду згідно з Державним реєстром речових прав на нерухоме майно

Відомості з ДРРП не надходили

Відомості про обмеження у використанні земельної ділянки

Вид обмеження у використанні земельної ділянки	Охоронна зона навколо (уздовж) об'єкта зв'язку
Площа земельної ділянки (її частини), на яку поширюється дія обмеження	0.0214 гектарів
Підстава для виникнення обмеження	Закон України , Про телекомунікації, №1280-IV

Створено за допомогою програмного забезпечення Державного земельного кадастру



у використанні 18.11.2003
земельної ділянки
Дата державної
реєстрації обмеження
Строк дії обмеження безстроково

Відомості про обмеження у використанні земельної ділянки

Вид обмеження у використанні земельної ділянки Охоронна зона навколо (уздовж) об'єкта енергетичної системи

Площа земельної ділянки (її частини), на яку поширюється дія обмеження 0.0029 гектарів

Підстава для виникнення обмеження у використанні земельної ділянки Закон України, Про землі енергетики та правовий режим спеціальних зон енергетичних об'єктів, №2480-VI

Дата державної реєстрації обмеження 09.07.2010

Строк дії обмеження безстроково

Відомості про обмеження у використанні земельної ділянки

Вид обмеження у використанні земельної ділянки Охоронна зона навколо (уздовж) об'єкта енергетичної системи

Площа земельної ділянки (її частини), на яку поширюється дія обмеження 0.0058 гектарів

Підстава для виникнення обмеження у використанні земельної ділянки Закон України, Про землі енергетики та правовий режим спеціальних зон енергетичних об'єктів, №2480-VI

Дата державної реєстрації обмеження 09.07.2010

Строк дії обмеження безстроково

Відомості про обмеження у використанні земельної ділянки

Вид обмеження у використанні земельної ділянки Охоронна зона навколо інженерних комунікацій

Площа земельної ділянки (її частини), на 0.0479 гектарів



яку поширюється дія
обмеження

Підстава для
виникнення обмеження
у використанні
земельної ділянки

Закон
Наказ ДЕРЖАВНОГО КОМІТЕТУ УКРАЇНИ У СПРАВАХ
МІСТОБУДУВАННЯ І АРХІТЕКТУРИ, Містобудування. Планування і
забудова міських і сільських поселень ДБН 360-92**, №44
17.04.1992

Дата державної
реєстрації обмеження

Строк дії обмеження безстроково

Відомості про обмеження у використанні земельної ділянки

Вид обмеження у
використанні земельної
ділянки

Охоронна зона навколо інженерних комунікацій

Площа земельної
ділянки (її частини), на
яку поширюється дія
обмеження

0.0361 гектарів

Підстава для
виникнення обмеження
у використанні
земельної ділянки

Закон
Наказ ДЕРЖАВНОГО КОМІТЕТУ УКРАЇНИ У СПРАВАХ
МІСТОБУДУВАННЯ І АРХІТЕКТУРИ, Містобудування. Планування і
забудова міських і сільських поселень ДБН 360-92**, №44
17.04.1992

Дата державної
реєстрації обмеження

Строк дії обмеження безстроково

Відомості про обмеження у використанні земельної ділянки

Вид обмеження у
використанні земельної
ділянки

Охоронна зона навколо інженерних комунікацій

Площа земельної
ділянки (її частини), на
яку поширюється дія
обмеження

0.0108 гектарів

Підстава для
виникнення обмеження
у використанні
земельної ділянки

Закон
Наказ МІНІСТЕРСТВА ЕНЕРГЕТИКИ ТА ВУГІЛЬНОЇ
ПРОМИСЛОВОСТІ УКРАЇНИ, Про затвердження Правил безпеки систем
газопостачання, №285
15.05.2015

Дата державної
реєстрації обмеження

Строк дії обмеження безстроково



Відомості про обмеження у використанні земельної ділянки

Вид обмеження у використанні земельної ділянки Охоронна зона навколо інженерних комунікацій

Площа земельної ділянки (її частини), на яку поширюється дія обмеження 0.0560 гектарів

Підстава для виникнення обмеження у використанні земельної ділянки Закон України, Про теплопостачання, №2633-IV 02.06.2005

Дата державної реєстрації обмеження

Строк дії обмеження безстроково

Відомості про обмеження у використанні земельної ділянки

Вид обмеження у використанні земельної ділянки Зона особливого режиму забудови

Площа земельної ділянки (її частини), на яку поширюється дія обмеження 0.0262 гектарів

Підстава для виникнення обмеження у використанні земельної ділянки Закон України, Про автомобільні дороги, №2862-IV 08.09.2005

Дата державної реєстрації обмеження

Строк дії обмеження безстроково

Відомості про обмеження у використанні земельної ділянки

Вид обмеження у використанні земельної ділянки Зона особливого режиму забудови

Площа земельної ділянки (її частини), на яку поширюється дія обмеження 0.2636 гектарів

Підстава для виникнення обмеження у використанні земельної ділянки Закон Повітряний кодекс України, №3393-VI 19.05.2011



Дата державної
реєстрації обмеження

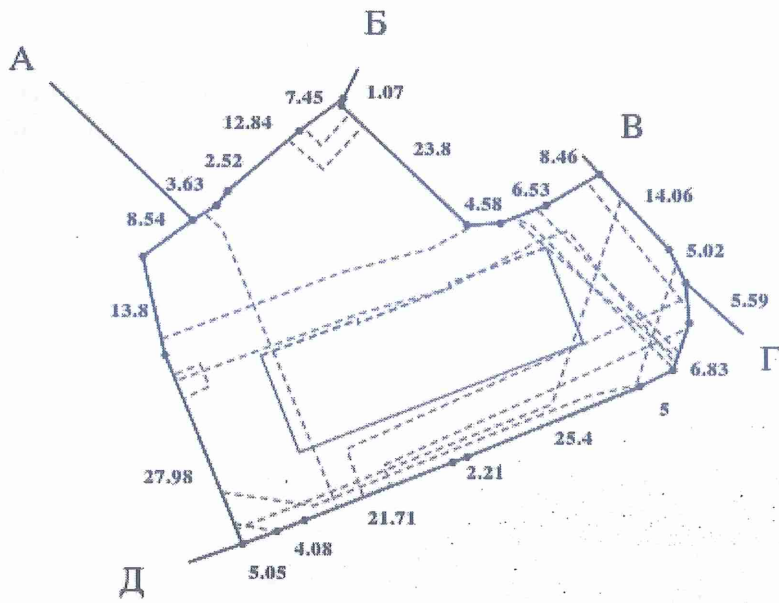
Строк дії обмеження безстроково

Відомості про обтяження згідно з Державним реєстром речових прав на нерухоме майно



Кадастровий план земельної ділянки

Кадастровий номер земельної ділянки 8000000000:85:174:0114



Масштаб 1: 1000



Опис меж:

Від А до Б Товариство з обмеженою відповідальністю "Пателі Лізинг"(кадастровий номер 8 000 000 000:85:174:0116);

Від Б до В землі не надані у власність чи користування;

Від В до Г землі загального користування (вул. Червонопільська);

Від Г до Д землі загального користування (вул. Галицька);

Від Д до А землі не надані у власність чи користування;

Умовні позначення:

Експлікація земельних угідь:

Всього земель, гектарів	У тому числі за земельними угіддями, гектарів:	
	Землі під соціально-культурними об'єктами	Землі під соціально-культурними об'єктами
1	2	3
Площа земельної ділянки, гектарів 0.2636	0.0581	0.2055





**Заступник міського голови –
секретар Київської міської ради**

Терентьеву М. О.
Порошенко М. А.
Положишник В. О.

Прошу розглянути проєкт рішення від 14.08.2023
№ 08/231 - 969/ПР в установленому порядку.

Омельченко А. В.

Для контролю за проходженням та тиражування.

Юнаковій С. М.
Поворознику М. Ю. – до відома

Володимир БОНДАРЕНКО

“14” серпня 2023 року
№ 08/231 - 969/ПР

08/231-969/ПР
14.08.2023



УКРАЇНА

ВИКОНАВЧИЙ ОРГАН КИЇВСЬКОЇ МІСЬКОЇ РАДИ
(КИЇВСЬКА МІСЬКА ДЕРЖАВНА АДМІНІСТРАЦІЯ)

ДЕПАРТАМЕНТ ЗЕМЕЛЬНИХ РЕСУРСІВ

вул. Хрещатик, 32-а, м. Київ, 01001 тел. (044) 202 78 15

Контактний центр міста Києва (044) 15 51 E-mail: kyivland@kyivcity.gov.ua Код ЄДРПОУ 26199097

М.О.С.М. № 05715-СЛ-56120

Заступнику міського голови-
секретарю Київської міської ради
Володимиру БОНДАРЕНКУ

Шановний Володимире Володимировичу!

Департамент земельних ресурсів виконавчого органу Київської міської ради (Київської міської державної адміністрації) відповідно до пункту 3 статті 26 Регламенту Київської міської ради, затвердженого рішенням Київської міської ради від 04.11.2021 № 3135/3176, направляє проект рішення Київської міської ради «Про надання КОМУНАЛЬНОМУ НЕКОМЕРЦІЙНОМУ ПІДПРИЄМСТВУ «ДЕРМАТОВЕНЕРОЛОГІЯ» ВИКОНАВЧОГО ОРГАНУ КИЇВСЬКОЇ МІСЬКОЇ РАДИ (КИЇВСЬКОЇ МІСЬКОЇ ДЕРЖАВНОЇ АДМІНІСТРАЦІЇ) земельної ділянки в постійне користування для експлуатації та обслуговування будівлі шкірно-венерологічного диспансеру на вул. Галицькій, 4 у Подільському районі міста Києва» (справа № 654814430) для подальшого опрацювання.

Додатки:

- проект рішення Київської міської ради до справи № 654814430 на 3 арк. в 1 примірнику;
- пояснювальна записка до справи № 654814430 на 4 арк. в 1 примірнику;
- витяг з бази даних міського земельного кадастру на 1 арк. в 1 примірнику;
- матеріали супутникової фотозйомки на 1 арк. в 1 примірнику;
- матеріали справи № 654814430 в 1 примірнику;
- витяг з Державного земельного кадастру про земельну ділянку в 1 примірнику;
- інформаційна довідка з Державного реєстру речових прав на нерухоме майно від. в 1 примірнику.

З повагою

Директор

Валентина ПЕЛИХ