



08/231-31/ПР
11.01.2024

КИЇВСЬКА МІСЬКА РАДА

II СЕСІЯ IX СКЛИКАННЯ

РІШЕННЯ

№ _____

Про поновлення товариству з обмеженою відповідальністю «ІТАК» договору оренди земельної ділянки від 26 грудня 2018 року № 1420 для обслуговування та експлуатації господарських будівель та споруд на вул. Вінстона Черчилля, 44 у Деснянському районі м. Києва



716732051

Відповідно до статей 9, 83, 93 Земельного кодексу України, Закону України «Про оренду землі», пункту 34 частини першої статті 26 Закону України «Про місцеве самоврядування в Україні» та враховуючи звернення товариства з обмеженою відповідальністю «ІТАК» від 14 вересня 2023 року № 716732051, Київська міська рада

ВИРІШИЛА:

1. Поновити товариству з обмеженою відповідальністю «ІТАК» на 10 років договір оренди земельної ділянки від 26 грудня 2018 року № 1420 для обслуговування та експлуатації господарських будівель та споруд на вул. Вінстона Черчилля, 44 у Деснянському районі м. Києва (кадастровий номер 8000000000:62:068:0071; площа 1,2343 га; категорія земель – землі промисловості, транспорту, електронних комунікацій, енергетики, оборони та іншого призначення; код виду цільового призначення – 11.02; справа № 716732051).

2. Встановити, що:

2.1. Річна орендна плата, передбачена у підпункті 4.2 пункту 4 договору оренди земельної ділянки від 26 грудня 2018 року № 1420, визначається на рівні мінімальних розмірів згідно з рішенням про бюджет міста Києва на відповідний рік.

2.2. Інші умови договору оренди земельної ділянки від 26 грудня 2018 року № 1420 підлягають приведенню у відповідність до законодавства України.

3. Товариству з обмеженою відповідальністю «ІТАК»:

3.1. У місячний строк з дати оприлюднення цього рішення надати до Департаменту земельних ресурсів виконавчого органу Київської міської ради (Київської міської державної адміністрації) документи, визначені законодавством України, необхідні для підготовки проєкту договору про укладення договору оренди земельної ділянки від 26 грудня 2018 року № 1420 на новий строк.

3.2. Дотримуватися обмежень у використанні земельної ділянки, визначених законодавством та зареєстрованих у Державному земельному кадастрі.

4. Контроль за виконанням цього рішення покласти на постійну комісію Київської міської ради з питань архітектури, містопланування та земельних відносин.

Київський міський голова

Віталій КЛИЧКО

ПОДАННЯ:

Заступник голови
Київської міської державної адміністрації
з питань здійснення самоврядних повноважень

Петро ОЛЕНИЧ

Директор Департаменту земельних ресурсів
виконавчого органу Київської міської ради
(Київської міської державної адміністрації)

Валентина ПЕЛИХ

Начальник юридичного управління
Департаменту земельних ресурсів
виконавчого органу Київської міської ради
(Київської міської державної адміністрації)

Дмитро РАДЗІЄВСЬКИЙ

ПОГОДЖЕНО:

Постійна комісія Київської міської ради
з питань архітектури, містопланування та
земельних відносин

Голова

Михайло ТЕРЕНТЬЄВ

Секретар

Юрій ФЕДОРЕНКО

Начальник управління
правового забезпечення діяльності
Київської міської ради

Валентина ПОЛОЖИШНИК

ПОЯСНЮВАЛЬНА ЗАПИСКА

№ ПЗН-59691 від 20.12.2023

до проєкту рішення Київської міської ради:

Про поновлення товариству з обмеженою відповідальністю «ІТАК» договору оренди земельної ділянки від 26 грудня 2018 року № 1420 для обслуговування та експлуатації господарських будівель та споруд на вул. Вінстона Черчилля, 44 у Деснянському районі м. Києва

До справи
№ 716732051



1. Юридична особа:

Назва	ТОВАРИСТВО З ОБМЕЖЕНОЮ ВІДПОВІДАЛЬНІСТЮ «ІТАК» (ЄДРПОУ 16476839) (далі – Товариство)
Перелік засновників (учасників) юридичної особи	МІЦИК ФЕДІР ФЕДОРОВИЧ Адреса засновника: Україна, 02156, місто Київ Розмір внеску до статутного фонду: 24 000 000,00 грн Частка (%): 30,00% КАМІНСЬКИЙ АНАТОЛІЙ ПЕТРОВИЧ Адреса засновника: Україна, 02068, місто Київ Розмір внеску до статутного фонду: 12 000 000,00 грн Частка (%): 15,00% ПІДДУБНЯК СЕРГІЙ ВАСИЛЬОВИЧ Адреса засновника: Україна, 01015, місто Київ Розмір внеску до статутного фонду: 44 000 000,00 грн Частка (%): 55,00%
Кінцевий бенефіціарний власник (контролер)	МІЦИК ФЕДІР ФЕДОРОВИЧ Україна, 02156, місто Київ Тип бенефіціарного володіння: Прямий вирішальний вплив Відсоток частки статутного капіталу в юридичній особі або відсоток права голосу в юридичній особі: 30 ПІДДУБНЯК СЕРГІЙ ВАСИЛЬОВИЧ Україна, 01015, місто Київ Тип бенефіціарного володіння: Прямий вирішальний вплив Відсоток частки статутного капіталу в юридичній особі або відсоток права голосу в юридичній особі: 55
Клопотання	від 14.09.2023 № 716732051

2. Відомості про земельну ділянку (кадастровий № 8000000000:62:068:0071).

Місце розташування (адреса)	м. Київ, вул. Вінстона Черчилля, (до перейменування – вул. Червоноткацька) 44 у Деснянському районі
Площа	1,2343 га
Вид та термін	оренда на 10 років (поновлення)
Код виду цільового призначення	11.02 для розміщення та експлуатації основних, підсобних і допоміжних будівель та споруд підприємств переробної, машинобудівної та іншої промисловості (для обслуговування та експлуатації господарських будівель та споруд)
Нормативна грошова оцінка (за попереднім розрахунком*)	20 365 698 грн 50 коп.

* Наведені розрахунки НГО не є остаточними і будуть уточнені відповідно до вимог законодавства при оформленні права на земельну ділянку.

3. Обґрунтування прийняття рішення.

Розглянувши звернення зацікавленої особи, відповідно до Земельного кодексу України, Закону України «Про оренду землі» та Порядку набуття прав на землю із земель комунальної власності у місті Києві, затвердженого рішенням Київської міської ради від 20.04.2017 № 241/2463, Департаментом земельних ресурсів виконавчого органу Київської міської ради (Київської міської державної адміністрації) розроблено цей проєкт рішення.

4. Мета прийняття рішення.

Метою прийняття рішення є забезпечення реалізації встановленого Земельним кодексом України права особи на оформлення права користування на землю.

5. Особливі характеристики ділянки.

Наявність будівель і споруд на ділянці:	<p>Забудована.</p> <p>Відповідно до акта обстеження земельної ділянки від 27.10.2023 № ДК/233-АО/2023 на земельній ділянці розміщується адміністративна триповерхова будівля, будівля виробничого цеху та декілька складських приміщень. Ділянка огорожена бетонним парканом.</p> <p>Відповідно до відомостей з Державного реєстру речових прав на нерухоме майно на вул. Вінстона Черчилля, 44 розташовані об'єкти нерухомого майна, які належать Товариству на праві приватної власності:</p> <ul style="list-style-type: none"> - нежитлові будівлі (склади), відомості про складові частини об'єкта нерухомого майна: нежитлова будівля, (склад), 2А загальною площею 187 кв. м, нежитлова будівля, (склад), 2Б загальною площею 456,9 кв. м (реєстраційний номер об'єкта нерухомого майна 1783641680000; номер відомостей про речове право: 30647850 від 12.03.2019); - будинок побутових приміщень головного механіка (літ. Б) загальною площею 1083,4 кв. м (реєстраційний номер об'єкта нерухомого майна 430145080000; номер відомостей про речове право: 6661346 від 13.08.2014); - нежилі приміщення будівлі текстильного цеху з № 1 по № 138, №№ I, II (групи приміщень № 50) (в літері Е) загальною площею 9085,7 кв. м (реєстраційний номер об'єкта нерухомого майна 8289180000; номер відомостей про речове право: 128250 від 12.02.2013).
Наявність ДПТ:	Детальний план території відсутній.
Функціональне призначення згідно з Генпланом:	Території промислові (існуючі).
Правовий режим:	<p>Земельна ділянка згідно з відомостями Державного реєстру речових прав на нерухоме майно перебуває у комунальній власності територіальної громади міста Києва.</p> <p>Згідно з відомостями Державного земельного кадастру: категорія земель - землі промисловості, транспорту, електронних комунікацій, енергетики, оборони та іншого призначення, код виду цільового призначення - 11.02.</p>

Розташування в зеленій зоні:	Земельна ділянка не відноситься до території зелених насаджень загального користування, визначених рішенням Київської міської ради від 08.07.2021 № 1583/1624 «Про затвердження показників розвитку зеленої зони м. Києва до 2022 року та концепції формування зелених насаджень в центральній частині міста».
Інші особливості:	<p>Земельна ділянка відповідно до рішення Київської міської ради від 11.10.2018 № 1817/5881 надана в оренду на 5 років Товариству для обслуговування та експлуатації господарських будівель та споруд (договір оренди земельної ділянки від 26.12.2018 № 1420). Термін дії договору до 26.12.2023.</p> <p>Згідно з довідкою ГУ ДПС у м. Києві від 12.09.2023 № 81544/6/26-15-13-01-08 станом на 11.09.2023 у Товариства заборгованість по сплаті орендній платі з юридичних осіб не обліковується.</p> <p>Відповідно до листа ГУ ДПС у м. Києві від 12.12.2023 № 39368/5/26-15-13-01-05 станом на 01.12.2023 Товариство до переліку підприємств-боржників, які мають борг із земельного податку та орендної плати за землю не включено.</p> <p>Зважаючи на положення статей 9, 122 Земельного кодексу України та пункту 34 частини першої статті 26 Закону України «Про місцеве самоврядування в Україні» (щодо обов'язковості розгляду питань землекористування на пленарних засіданнях) вказаний проект рішення направляється для подальшого розгляду Київською міською радою.</p>

6. Стан нормативно-правової бази у даній сфері правового регулювання.

Загальні засади та порядок поновлення договорів оренди земельних ділянок (шляхом укладення договорів на новий строк) визначено Законом України «Про оренду землі» і Порядком набуття прав на землю із земель комунальної власності у місті Києві, затвердженим рішенням Київської міської ради від 20.04.2017 № 241/2463.

Проект рішення не містить інформацію з обмеженим доступом у розумінні статті 6 Закону України «Про доступ до публічної інформації».

Проект рішення не стосується прав і соціальної захищеності осіб з інвалідністю та не матиме впливу на життєдіяльність цієї категорії.

7. Фінансово-економічне обґрунтування.

Реалізація рішення не потребує додаткових витрат міського бюджету.

Відповідно до Податкового кодексу України та рішення Київської міської ради від 08.12.2022 № 5828/5869 «Про бюджет міста Києва на 2023 рік» орієнтовний розмір річної орендної плати складатиме: **610 970 грн 96 коп. (3%)**.

8. Прогноз соціально-економічних та інших наслідків прийняття рішення.

Наслідками прийняття розробленого проекту рішення стане реалізація зацікавленою особою своїх прав щодо оформлення права користування земельною ділянкою.

Доповідач: директор Департаменту земельних ресурсів Валентина ПЕЛИХ

Директор Департаменту земельних ресурсів



Валентина ПЕЛИХ

Код земельної ділянки: 62:068:0071
Площа: 1.2343 га
Адрес земельної ділянки: Деснянський район, вул. Черчилля Вінстона, 44
Заявник: ТОВАРИСТВО З ОБМЕЖЕНОЮ ВІДПОВІДАЛЬНІСТЮ «ІТАК»

Вид та термін користування: оренда (5 р.)

Цільове призначення: 11.02, для розміщення та експлуатації основних, підсобних і допоміжних будівель та споруд підприємств переробної, машинобудівної та іншої промисловості



ВИТЯГ

з Державного земельного кадастру про земельну ділянку

Номер витягу	НВ-0002731462023
Дата формування	20.12.2023
Строк дії	три місяці з дати формування
Надано на заяву (запит)	Київська міська рада 20.12.2023, ЗВ-8000119782023

Дані, за якими здійснювався пошук інформації у Державному земельному кадастрі

Кадастровий номер земельної ділянки	8000000000:62:068:0071
Власник (користувач):	
Прізвище, власне ім'я, по батькові (за наявності)/найменування	-----
Податковий номер	-----
Унікальний номер запису в Єдиному державному демографічному реєстрі (за наявності)	-----

Загальні відомості про земельну ділянку

Кадастровий номер	8000000000:62:068:0071
Місце розташування (адміністративно-територіальна одиниця)	м.Київ, Деснянський р-н, вулиця Червоноткацька, 44
Цільове призначення:	
Категорія земель	Землі промисловості, транспорту, електронних комунікацій, енергетики, оборони та іншого призначення
Вид цільового призначення земельної ділянки	11.02 Для розміщення та експлуатації основних, підсобних і допоміжних будівель та споруд підприємств переробної, машинобудівної та іншої промисловості

Обліковий номер масиву, до складу якого входить земельна ділянка	-----
Обліковий номер території, на якій розташовані земельні ділянки, необхідні для розміщення об'єктів, щодо яких відповідно до закону може здійснюватися примусове відчуження земельних ділянок з мотивів суспільної необхідності, до складу якої входить земельна ділянка	-----



Обліковий номер функціональної зони, до складу якої входить земельна ділянка	-----
Обліковий номер контуру об'єкта будівництва та закінченого будівництвом об'єкта, розташованого на земельній ділянці	-----
Обліковий номер меліоративної мережі, складової частини меліоративної мережі, яка забезпечує гідротехнічну меліорацію відповідної земельної ділянки	-----
Обліковий номер об'єкта інженерної інфраструктури, що належить до складу відповідної меліоративної мережі, складової частини меліоративної мережі	-----
Площа земельної ділянки, гектарів	1.2343
Нормативна грошова оцінка, гривень	20365990.29
Дата проведення нормативної грошової оцінки	08.09.2023
Скасований кадастровий номер (номери), у разі коли земельна ділянка створена в результаті поділу/об'єднання	-----

Відомості про державну реєстрацію земельної ділянки

Інформація про документацію із землеустрою, на підставі якої здійснена державна реєстрація земельної ділянки	Проект землеустрою щодо відведення земельних ділянок, 25.04.2017; Товариство з обмеженою відповідальністю "ПРАВОЛЕНД", Кліщ Анатолій Юрійович
Орган, який зареєстрував земельну ділянку	Головне управління Держгеокадастру у м. Києві
Дата державної реєстрації земельної ділянки	09.11.2017



Відомості про право власності/право постійного користування
згідно з Державним реєстром речових прав на нерухоме майно

Вид права	Право власності
Інформація про власників (користувачів) земельної ділянки	
Прізвище, власне ім'я, по батькові (за наявності)/найменування	ТЕРИТОРІАЛЬНА ГРОМАДА МІСТА КИЄВА В ОСОБІ КИЇВСЬКОЇ МІСЬКОЇ РАДИ
Громадянство	Відомості з ДРРП не надходили
Реквізити документа, що посвідчує особу	Відомості з ДРРП не надходили
Податковий номер/номер та серія (за наявності) паспорта фізичної особи	22883141
Унікальний номер запису в Єдиному державному демографічному реєстрі (за наявності)	Відомості з ДРРП не надходили
Місце проживання/ місцезнаходження	Відомості з ДРРП не надходили
Частка у спільній власності	1
Документ, який є підставою для виникнення права	Закон України "Про внесення змін до деяких законодавчих актів України щодо розмежування земель державної та комунальної власності", Верховна Рада України 06.09.2012 5245-VI;
Документ, що посвідчує право	-----

Відомості про оренду, суборенду згідно з Державним реєстром речових прав на нерухоме майно

Орендар:

Прізвище, власне ім'я, по батькові (за наявності)/найменування	ТОВАРИСТВО З ОБМЕЖЕНОЮ ВІДПОВІДАЛЬНІСТЮ «ІТАК»
Громадянство	Відомості з ДРРП не надходили
Реквізити документа, що посвідчує особу	Відомості з ДРРП не надходили
Податковий номер/номер та серія (за наявності) паспорта фізичної особи	16476839
Унікальний номер запису в Єдиному державному демографічному реєстрі (за наявності)	Відомості з ДРРП не надходили
Місце проживання/ місцезнаходження	Відомості з ДРРП не надходили



Площа земельної ділянки, переданої в оренду	1.2343 гектарів
Орган, що здійснив державну реєстрацію речового права	Київський міський нотаріальний округ
Дата державної реєстрації речового права	26.12.2018
Строк дії речового права	Відомості з ДРРП не надходили

Суборендар:

Прізвище, власне ім'я, по батькові (за наявності)/найменування	Відомості з ДРРП не надходили
Громадянство	Відомості з ДРРП не надходили
Реквізити документа, що посвідчує особу	Відомості з ДРРП не надходили
Податковий номер/номер та серія (за наявності) паспорта фізичної особи	Відомості з ДРРП не надходили
Унікальний номер запису в Єдиному державному демографічному реєстрі (за наявності)	Відомості з ДРРП не надходили
Місце проживання/місцезнаходження	Відомості з ДРРП не надходили
Площа земельної ділянки (її частини), переданої в суборенду	Відомості з ДРРП не надходили
Обліковий номер частини земельної ділянки, на яку поширюється дія договору суборенди	Відомості з ДРРП не надходили
Орган, що здійснив державну реєстрацію речового права	Відомості з ДРРП не надходили
Дата державної реєстрації речового права	Відомості з ДРРП не надходили
Строк дії речового права	Відомості з ДРРП не надходили
Додаткові відомості	-----

Відомості про земельний сервітут згідно з Державним реєстром речових прав на нерухоме майно

Вид сервітуту	Відомості з ДРРП не надходили
Площа земельної ділянки (її частини), на яку поширюється дія сервітуту	Відомості з ДРРП не надходили



Обліковий номер земельної ділянки (її частини), на яку поширюється дія сервітуту	Відомості з ДРРП не надходили
Підстава для встановлення земельного сервітуту	Відомості з ДРРП не надходили
Орган, що здійснив державну реєстрацію сервітуту	Відомості з ДРРП не надходили
Дата державної реєстрації сервітуту	Відомості з ДРРП не надходили
Строк дії сервітуту	Відомості з ДРРП не надходили
Додаткові відомості	-----

Відомості про обтяження згідно з Державним реєстром речових прав на нерухоме майно

Вид обтяження	Відомості з ДРРП не надходили
Опис предмета обтяження	Відомості з ДРРП не надходили
Дата державної реєстрації обтяження	Відомості з ДРРП не надходили
Орган, що здійснив державну реєстрацію обтяження	Відомості з ДРРП не надходили
Документ, який є підставою для виникнення обтяження	Відомості з ДРРП не надходили
Додаткові відомості	-----

Відомості про обмеження у використанні земельної ділянки

Вид обмеження у використанні земельної ділянки	Охоронна зона навколо (уздовж) об'єкта транспорту
Обліковий номер частини земельної ділянки, на яку поширюється дія обмеження у використанні земельної ділянки	-----
Площа земельної ділянки (її частини), на яку поширюється дія обмеження	0.0825 гектарів
Підстава для виникнення обмеження у використанні земельної ділянки	Закон ,Закон України "Про трубопровідний транспорт" № 192/96-ВР 15.05.1996
Орган, що здійснив державну реєстрацію обмеження	-----
Дата державної реєстрації обмеження	-----
Строк дії обмеження	безстроково



Вид обмеження у використанні земельної ділянки	Охоронна зона навколо (уздовж) об'єкта транспорту
Обліковий номер частини земельної ділянки, на яку поширюється дія обмеження у використанні земельної ділянки	-----
Площа земельної ділянки (її частини), на яку поширюється дія обмеження	0.0048 гектарів
Підстава для виникнення обмеження у використанні земельної ділянки	Закон ,Закон України "Про трубопровідний транспорт" № 192/96-ВР 15.05.1996
Орган, що здійснив державну реєстрацію обмеження	-----
Дата державної реєстрації обмеження	-----
Строк дії обмеження	безстроково
Вид обмеження у використанні земельної ділянки	Охоронна зона навколо (уздовж) об'єкта зв'язку
Обліковий номер частини земельної ділянки, на яку поширюється дія обмеження у використанні земельної ділянки	-----
Площа земельної ділянки (її частини), на яку поширюється дія обмеження	0.0473 гектарів
Підстава для виникнення обмеження у використанні земельної ділянки	Закон ,Закон України "Про телекомунікації" № 1280-IV 18.11.2003
Орган, що здійснив державну реєстрацію обмеження	-----
Дата державної реєстрації обмеження	-----
Строк дії обмеження	безстроково
Вид обмеження у використанні земельної ділянки	Охоронна зона навколо (уздовж) об'єкта зв'язку
Обліковий номер частини земельної ділянки, на яку поширюється дія обмеження у використанні земельної ділянки	-----



Площа земельної ділянки (її частини), на яку поширюється дія обмеження	0.0083 гектарів
Підстава для виникнення обмеження у використанні земельної ділянки	Закон ,Закон України "Про телекомунікації" № 1280-IV 18.11.2003
Орган, що здійснив державну реєстрацію обмеження	-----
Дата державної реєстрації обмеження	-----
Строк дії обмеження	безстроково
Вид обмеження у використанні земельної ділянки	Охоронна зона навколо (уздовж) об'єкта зв'язку
Обліковий номер частини земельної ділянки, на яку поширюється дія обмеження у використанні земельної ділянки	-----
Площа земельної ділянки (її частини), на яку поширюється дія обмеження	0.0157 гектарів
Підстава для виникнення обмеження у використанні земельної ділянки	Закон ,Закон України "Про телекомунікації" № 1280-IV 18.11.2003
Орган, що здійснив державну реєстрацію обмеження	-----
Дата державної реєстрації обмеження	-----
Строк дії обмеження	безстроково
Вид обмеження у використанні земельної ділянки	Охоронна зона навколо (уздовж) об'єкта зв'язку
Обліковий номер частини земельної ділянки, на яку поширюється дія обмеження у використанні земельної ділянки	-----
Площа земельної ділянки (її частини), на яку поширюється дія обмеження	0.0010 гектарів
Підстава для виникнення обмеження у використанні земельної ділянки	Закон ,Закон України "Про телекомунікації" № 1280-IV 18.11.2003
Орган, що здійснив державну реєстрацію обмеження	-----



Дата державної реєстрації обмеження	-----
Строк дії обмеження	безстроково
Вид обмеження у використанні земельної ділянки	Охоронна зона навколо (уздовж) об'єкта енергетичної системи
Обліковий номер частини земельної ділянки, на яку поширюється дія обмеження у використанні земельної ділянки	-----
Площа земельної ділянки (її частини), на яку поширюється дія обмеження	0.0203 гектарів
Підстава для виникнення обмеження у використанні земельної ділянки	Закон ,Закон України "Про землі енергетики та правовий режим спеціальних зон енергетичних об'єктів" № 2480-VI 09.07.2010
Орган, що здійснив державну реєстрацію обмеження	-----
Дата державної реєстрації обмеження	-----
Строк дії обмеження	безстроково
Вид обмеження у використанні земельної ділянки	Охоронна зона навколо (уздовж) об'єкта енергетичної системи
Обліковий номер частини земельної ділянки, на яку поширюється дія обмеження у використанні земельної ділянки	-----
Площа земельної ділянки (її частини), на яку поширюється дія обмеження	0.0139 гектарів
Підстава для виникнення обмеження у використанні земельної ділянки	Закон ,Закон України "Про землі енергетики та правовий режим спеціальних зон енергетичних об'єктів" № 2480-VI 09.07.2010
Орган, що здійснив державну реєстрацію обмеження	-----
Дата державної реєстрації обмеження	-----
Строк дії обмеження	безстроково
Вид обмеження у використанні земельної ділянки	Охоронна зона навколо (уздовж) об'єкта енергетичної системи
Обліковий номер частини земельної ділянки, на яку	-----



поширюється дія обмеження у використанні земельної ділянки	
Площа земельної ділянки (її частини), на яку поширюється дія обмеження	0.0368 гектарів
Підстава для виникнення обмеження у використанні земельної ділянки	Закон ,Закон України "Про землі енергетики та правовий режим спеціальних зон енергетичних об'єктів" № 2480-VI 09.07.2010
Орган, що здійснив державну реєстрацію обмеження	-----
Дата державної реєстрації обмеження	-----
Строк дії обмеження	безстроково
Вид обмеження у використанні земельної ділянки	Охоронна зона навколо (уздовж) об'єкта енергетичної системи
Обліковий номер частини земельної ділянки, на яку поширюється дія обмеження у використанні земельної ділянки	-----
Площа земельної ділянки (її частини), на яку поширюється дія обмеження	0.0010 гектарів
Підстава для виникнення обмеження у використанні земельної ділянки	Закон ,Закон України "Про землі енергетики та правовий режим спеціальних зон енергетичних об'єктів" № 2480-VI 09.07.2010
Орган, що здійснив державну реєстрацію обмеження	-----
Дата державної реєстрації обмеження	-----
Строк дії обмеження	безстроково
Вид обмеження у використанні земельної ділянки	Охоронна зона навколо (уздовж) об'єкта енергетичної системи
Обліковий номер частини земельної ділянки, на яку поширюється дія обмеження у використанні земельної ділянки	-----
Площа земельної ділянки (її частини), на яку поширюється дія обмеження	0.0036 гектарів
Підстава для виникнення обмеження у використанні земельної ділянки	Закон ,Закон України "Про землі енергетики та правовий режим спеціальних зон енергетичних об'єктів" № 2480-VI 09.07.2010



Орган, що здійснив державну реєстрацію обмеження	-----
Дата державної реєстрації обмеження	-----
Строк дії обмеження	безстроково
Вид обмеження у використанні земельної ділянки	Охоронна зона навколо (уздовж) об'єкта енергетичної системи
Обліковий номер частини земельної ділянки, на яку поширюється дія обмеження у використанні земельної ділянки	-----
Площа земельної ділянки (її частини), на яку поширюється дія обмеження	0.0030 гектарів
Підстава для виникнення обмеження у використанні земельної ділянки	Закон ,Закон України "Про землі енергетики та правовий режим спеціальних зон енергетичних об'єктів" № 2480-VI 09.07.2010
Орган, що здійснив державну реєстрацію обмеження	-----
Дата державної реєстрації обмеження	-----
Строк дії обмеження	безстроково
Вид обмеження у використанні земельної ділянки	Охоронна зона навколо інженерних комунікацій
Обліковий номер частини земельної ділянки, на яку поширюється дія обмеження у використанні земельної ділянки	-----
Площа земельної ділянки (її частини), на яку поширюється дія обмеження	0.2143 гектарів
Підстава для виникнення обмеження у використанні земельної ділянки	Закон Наказ, ДЕРЖАВНИЙ КОМІТЕТ УКРАЇНИ У СПРАВАХ МІСТОБУДУВАННЯ І АРХІТЕКТУРИ, №44, Містобудування. Планування і забудова міських і сільських поселень ДБН 360-92** 17.04.1992
Орган, що здійснив державну реєстрацію обмеження	-----
Дата державної реєстрації обмеження	-----
Строк дії обмеження	безстроково



Вид обмеження у використанні земельної ділянки	Охоронна зона навколо інженерних комунікацій
Обліковий номер частини земельної ділянки, на яку поширюється дія обмеження у використанні земельної ділянки	-----
Площа земельної ділянки (її частини), на яку поширюється дія обмеження	0.0294 гектарів
Підстава для виникнення обмеження у використанні земельної ділянки	Закон Наказ, Міністерство регіонального розвитку та будівництва України, №568, ДБН В.2.5-39:2008 "Теплові мережі" 09.12.2008
Орган, що здійснив державну реєстрацію обмеження	-----
Дата державної реєстрації обмеження	-----
Строк дії обмеження	безстроково
Вид обмеження у використанні земельної ділянки	Охоронна зона навколо інженерних комунікацій
Обліковий номер частини земельної ділянки, на яку поширюється дія обмеження у використанні земельної ділянки	-----
Площа земельної ділянки (її частини), на яку поширюється дія обмеження	0.0054 гектарів
Підстава для виникнення обмеження у використанні земельної ділянки	Закон Наказ, Міністерство регіонального розвитку та будівництва України, №568, ДБН В.2.5-39:2008 "Теплові мережі" 09.12.2008
Орган, що здійснив державну реєстрацію обмеження	-----
Дата державної реєстрації обмеження	-----
Строк дії обмеження	безстроково
Вид обмеження у використанні земельної ділянки	Охоронна зона навколо інженерних комунікацій
Обліковий номер частини земельної ділянки, на яку поширюється дія обмеження у використанні земельної ділянки	-----



Площа земельної ділянки (її частини), на яку поширюється дія обмеження	0.1140 гектарів
Підстава для виникнення обмеження у використанні земельної ділянки	Закон Наказ, ДЕРЖАВНИЙ КОМІТЕТ УКРАЇНИ У СПРАВАХ МІСТОБУДУВАННЯ І АРХІТЕКТУРИ, №44, Містобудування. Планування і забудова міських і сільських поселень ДБН 360-92** 17.04.1992
Орган, що здійснив державну реєстрацію обмеження	-----
Дата державної реєстрації обмеження	-----
Строк дії обмеження	безстроково
Вид обмеження у використанні земельної ділянки	Охоронна зона навколо інженерних комунікацій
Обліковий номер частини земельної ділянки, на яку поширюється дія обмеження у використанні земельної ділянки	-----
Площа земельної ділянки (її частини), на яку поширюється дія обмеження	0.0334 гектарів
Підстава для виникнення обмеження у використанні земельної ділянки	Закон Наказ, ДЕРЖАВНИЙ КОМІТЕТ УКРАЇНИ У СПРАВАХ МІСТОБУДУВАННЯ І АРХІТЕКТУРИ, №44, Містобудування. Планування і забудова міських і сільських поселень ДБН 360-92** 17.04.1992
Орган, що здійснив державну реєстрацію обмеження	-----
Дата державної реєстрації обмеження	-----
Строк дії обмеження	безстроково
Вид обмеження у використанні земельної ділянки	Охоронна зона навколо інженерних комунікацій
Обліковий номер частини земельної ділянки, на яку поширюється дія обмеження у використанні земельної ділянки	-----
Площа земельної ділянки (її частини), на яку поширюється дія обмеження	0.0310 гектарів
Підстава для виникнення обмеження у використанні земельної ділянки	Закон Наказ, ДЕРЖАВНИЙ КОМІТЕТ УКРАЇНИ У СПРАВАХ МІСТОБУДУВАННЯ І АРХІТЕКТУРИ, №44, Містобудування.



Планування і забудова міських і сільських поселень ДБН
360-92** 17.04.1992

Орган, що здійснив державну реєстрацію обмеження	-----
Дата державної реєстрації обмеження	-----
Строк дії обмеження	безстроково
Вид обмеження у використанні земельної ділянки	Санітарні зони, відстані, розриви
Обліковий номер частини земельної ділянки, на яку поширюється дія обмеження у використанні земельної ділянки	-----
Площа земельної ділянки (її частини), на яку поширюється дія обмеження	1.2343 гектарів
Підстава для виникнення обмеження у використанні земельної ділянки	Закон ,Закон України "Про охорону атмосферного повітря" № 2707-ХІІ 16.10.1992
Орган, що здійснив державну реєстрацію обмеження	-----
Дата державної реєстрації обмеження	-----
Строк дії обмеження	безстроково

Інформація про документи, на підставі яких відомості про обмеження у використанні земель внесені до Державного земельного кадастру

Реквізити заяви про державну реєстрацію обмеження у використанні земель	-----
Прізвище, власне ім'я та по батькові (за наявності)/ найменування заявника	-----
Інформація про документи, на підставі яких внесені відомості про обмеження у використанні земель	-----

Відомості про заходи щодо охорони земель і ґрунтів

Назва та напрям заходу	-----
Площа	-----



Товщина родючого шару ґрунту, у
тому числі об'єм ґрунтової маси -----
Кошторисна вартість
запроектованих робіт -----
Строки проведення -----
Інформація про документи,
на підставі яких передбачено
здійснення заходу щодо охорони
земель і ґрунтів -----

Відомості про ділянки надр, надані у користування відповідно до спеціальних дозволів на користування надрами та актів про надання гірничих відводів, одержаних в порядку інформаційної взаємодії між Державним земельним кадастром, Держгеонадрами та Держпраці (за наявності)

Реєстраційний номер спеціального
дозволу на користування надрами -----
Дата видачі спеціального дозволу
на користування надрами -----
Підстава для надання спеціального
дозволу на користування надрами -----
Вид користування надрами -----
Відомості про ділянку надр, що
надається у користування -----
Площа ділянки надр, що надається
у користування -----
Вид корисної копалини -----
Відомості про особу, якій
надано спеціальний дозвіл на
користування надрами:
Прізвище, власне ім'я та
по батькові (за наявності)/
найменування -----
Реєстраційний номер облікової
картки платника податків/ серія
(за наявності) та номер паспорта
фізичної особи/код згідно з
ЄДРПОУ -----
Строк дії спеціального дозволу на
користування надрами -----
Документ, який засвідчує надання
гірничого відводу -----
Відомості про користувача
гірничого відводу (за наявності)



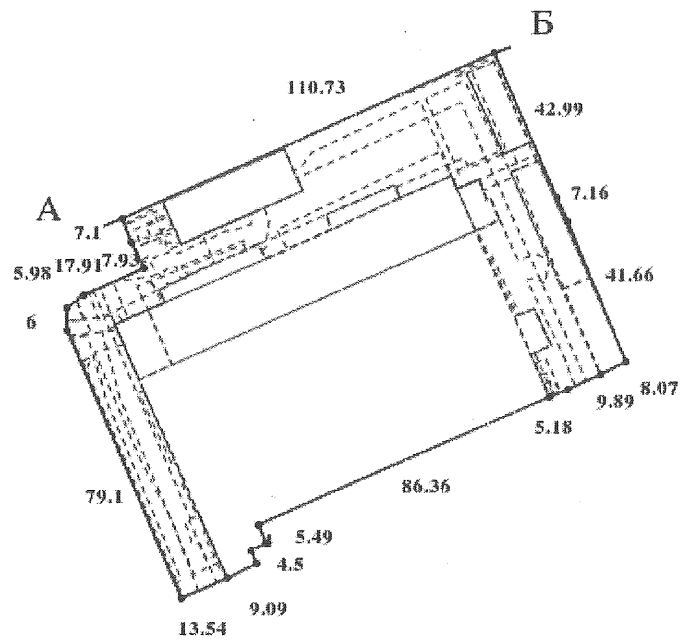
Найменування/ прізвище, власне ім'я та по батькові (за наявності) -----
Мета надання гірничого відводу -----
Площа проекції гірничого відводу -----
Строк дії акта про надання гірничого відводу -----



Додаток
до витягу з Державного земельного кадастру
про земельну ділянку
від 20.12.2023 р. № НВ-0002731462023

Кадастровий номер земельної ділянки 8000000000:62:068:0071

КАДАСТРОВИЙ ПЛАН ЗЕМЕЛЬНОЇ ДІЛЯНКИ



Масштаб 1: 2000

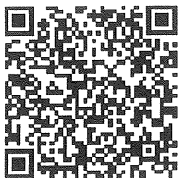


Умовні позначення:

Опис меж:

Від А до Б Землі загального користування (вул.
Червоноткацька);

Від Б до А Міські землі не надані у власність чи
користування;



КООРДИНАТИ ПОВОРОТНИХ ТОЧОК МЕЖ ЗЕМЕЛЬНОЇ ДІЛЯНКИ

Номер точки	Назва точки	Відстань (метрів)	Координати (м)	
			X	Y

Місце розташування		м.Київ, Деснянський р-н, вулиця Червоноткацька, 44		
Цільове призначення	Категорія земель	Землі промисловості, транспорту, електронних комунікацій, енергетики, оборони та іншого призначення		
	Код цільового призначення	11.02 Для розміщення та експлуатації основних, підсобних і допоміжних будівель та споруд підприємств переробної, машинобудівної та іншої промисловості		
Площа, гектарів		1.2343		
Відомості про перенесення в натуру (на місцевість) меж	охоронних зон, прибережних захисних смуг і пляжних зон, зон санітарної охорони, санітарно-захисних зон і зон особливого режиму використання земель (за наявності)	-----		
	земельної ділянки (у разі формування земельної ділянки)	-----		
	частини земельної ділянки, на якій може проводитися гідротехнічна меліорація (за наявності)	-----		
Відомості про контури об'єктів нерухомого майна, меліоративних мереж, складових частин меліоративних мереж та точки водовиділу, розташовані на земельній ділянці (за наявності)		-----		
Відомості про встановлені межові знаки (у разі формування земельної ділянки)		-----		



Розробник документації із
землеустрою:

Товариство з обмеженою відповідальністю
"ПРАВОЛЕНД", Кліш Анатолій Юрійович
(прізвище, власне ім'я, по батькові (за наявності) фізичної особи / найменування юридичної особи)

ЕКСПЛІКАЦІЯ ЗЕМЕЛЬНИХ УГІДЬ

Всього земель, га	У тому числі за земельними угіддями, га:			
	011.00	011.00	011.00	011.00
1	2	3	4	5
Площа земельної ділянки, га 1.2343	0.1474	0.5069	0.0281	0.0451
	011.00	011.00	011.00	011.00
	6	7	8	9
	0.0157	0.0203	0.0083	0.0068
	011.00	011.00	011.00	011.00
	10	11	12	13
0.0082	0.0126	0.0189	0.4160	





Заступник міського голови –
секретар Київської міської ради

Терентьеву М. О. *Товмаську В.Р.*
Положишник В. О.

Прошу розглянути проєкт рішення від 11.01.2024
№ 08/231 - 31/ПР в установленому порядку.

Омельченко А. В.

Для контролю за проходженням та тиражування.

Мондрівському В.М.

Володимир БОНДАРЕНКО

“11” січня 2024 року
№ 08/231 - 31/ПР

08/231-31/ПР
11.01.2024



УКРАЇНА

ВИКОНАВЧИЙ ОРГАН КИЇВСЬКОЇ МІСЬКОЇ РАДИ
(КИЇВСЬКА МІСЬКА ДЕРЖАВНА АДМІНІСТРАЦІЯ)

ДЕПАРТАМЕНТ ЗЕМЕЛЬНИХ РЕСУРСІВ

вул. Хреціатик, 32-а, м. Київ, 01001 тел. (044) 202 78 15

Контактний центр міста Києва (044) 15 51 E-mail: kyivland@kyivcity.gov.ua Код ЄДРПОУ 26199097

11.01.2024 № 05715-СЛ-59691

Заступнику міського голови-
секретарю Київської міської ради
Володимиру БОНДАРЕНКУ

Шановний Володимире Володимировичу!

Департамент земельних ресурсів виконавчого органу Київської міської ради (Київської міської державної адміністрації) відповідно до пункту 3 статті 26 Регламенту Київської міської ради, затвердженого рішенням Київської міської ради від 04.11.2021 № 3135/3176, направляє проєкт рішення Київської міської ради «Про поновлення товариству з обмеженою відповідальністю «ІТАК» договору оренди земельної ділянки від 26 грудня 2018 року № 1420 для обслуговування та експлуатації господарських будівель та споруд на вул. Вінстона Черчилля, 44 у Деснянському районі м. Києва» (справа № 716732051) для подальшого опрацювання.

Додатки:

- проєкт рішення Київської міської ради до справи № 716732051 на 2 арк. в 1 примірнику;
- пояснювальна записка до справи № 716732051 на 3 арк. в 1 примірнику;
- витяг з бази даних міського земельного кадастру на 1 арк. в 1 примірнику;
- матеріали супутникової фотозйомки на 1 арк. в 1 примірнику;
- копія акта обстеження земельної ділянки від 27.10.2023 № ДК/233-АО/2023 з фото на 8 арк. в 1 примірнику;
- матеріали справи № 716732051 на 115 арк. в 1 примірнику.

З повагою

Директор

Валентина ПЕЛИХ

Текст проєкту рішення у паперовому вигляді відповідає проєкту в електронному вигляді на USB носії.

В.о. начальника відділу орендних відносин управління землеустрою та ринку земель Департаменту земельних ресурсів Олександр Земляк

