



08/231-35/ПР
11.01.2024

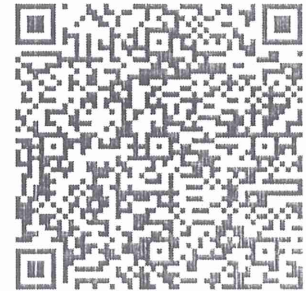
КИЇВСЬКА МІСЬКА РАДА

II СЕСІЯ IX СКЛИКАННЯ

РІШЕННЯ

№ _____

Про передачу ТОВАРИСТВУ З ОБМЕЖЕНОЮ ВІДПОВІДАЛЬНІСТЮ «РЕНТА ЛОГІСТИК» земельної ділянки в оренду для експлуатації та обслуговування нежитлових будівель на вул. Куренівській, 14 б в Оболонському районі міста Києва



736545396

Відповідно до статей 9, 79¹, 83, 93, 116, 122, 123, 124, 186 Земельного кодексу України, статей 1212, 1214 Цивільного кодексу України, Закону України «Про оренду землі», Закону України «Про внесення змін до деяких законодавчих актів України щодо розмежування земель державної та комунальної власності», пункту 34 частини першої статті 26 Закону України «Про місцеве самоврядування в Україні» та розглянувши проект землеустрою щодо відведення земельної ділянки і заяву ТОВАРИСТВА З ОБМЕЖЕНОЮ ВІДПОВІДАЛЬНІСТЮ «РЕНТА ЛОГІСТИК» від 13 грудня 2023 року № 63064-008116917-031-03, Київська міська рада

ВИРІШИЛА:

1. Затвердити проект землеустрою щодо відведення земельної ділянки ТОВАРИСТВУ З ОБМЕЖЕНОЮ ВІДПОВІДАЛЬНІСТЮ «РЕНТА ЛОГІСТИК» для експлуатації та обслуговування нежитлових будівель на вул. Куренівській, 14-Б в Оболонському районі м. Києва (категорія земель – землі промисловості, транспорту, електронних комунікацій, енергетики, оборони та іншого призначення, код виду цільового призначення – 11.02), заява ДЦ від 13 грудня 2023 року № 63064-008116917-031-03, справа № 736545396.

2. Передати ТОВАРИСТВУ З ОБМЕЖЕНОЮ ВІДПОВІДАЛЬНІСТЮ «РЕНТА ЛОГІСТИК», за умови виконання пункту 3 цього рішення, в оренду на 10 років земельну ділянку площею 0,5457 га (кадастровий номер 8000000000:78:129:0020) для експлуатації та обслуговування нежитлових будівель на вул. Куренівській, 14 б в Оболонському районі міста Києва із земель комунальної власності територіальної громади міста Києва у зв'язку з набуттям права власності на нерухоме майно (право власності зареєстровано в Державному реєстрі речових прав на нерухоме майно 28 квітня 2023 року, номер відомостей про речове право: 50137422) (код виду цільового призначення – 11.02 для розміщення та експлуатації основних, підсобних і допоміжних будівель та споруд підприємств переробної, машинобудівної та іншої промисловості).

3. ТОВАРИСТВУ З ОБМЕЖЕНОЮ ВІДПОВІДАЛЬНІСТЮ «РЕНТА ЛОГІСТИК»:

3.1. Виконувати обов'язки землекористувача відповідно до вимог статті 96 Земельного кодексу України.

3.2. У місячний строк надати до Департаменту земельних ресурсів виконавчого органу Київської міської ради (Київської міської державної адміністрації) документи, визначені законодавством України, необхідні для укладання договору оренди земельної ділянки (зокрема, охоронний договір на зелені насадження або інформацію уповноваженого органу про відсутність зелених насаджень на земельній ділянці).

3.3. Питання майнових відносин вирішувати в установленому порядку.

3.4. Забезпечити вільний доступ для прокладання нових, ремонту, експлуатації та обстеження існуючих інженерних мереж і споруд, що знаходяться в межах земельної ділянки, зокрема до гідротехнічної споруди.

3.5. Під час використання земельної ділянки дотримуватися обмежень у її використанні, зареєстрованих у Державному земельному кадастрі.

3.6. Питання сплати відновної вартості зелених насаджень або укладання охоронного договору на зелені насадження вирішувати відповідно до рішення Київської міської ради від 27 жовтня 2011 року № 384/6600 «Про затвердження Порядку видалення зелених насаджень на території міста Києва» (із змінами і доповненнями).

3.7. У разі необхідності проведення реконструкції, питання оформлення дозвільної та проектно-кошторисної документації вирішувати в порядку, визначеному законодавством України.

3.8. Частину земельної ділянки в межах червоних ліній використовувати з обмеженнями відповідно до вимог містобудівного законодавства та Закону України «Про автомобільні дороги».

3.9. Сплатити безпідставно збереженні кошти за користування земельною ділянкою з моменту набуття права власності на об'єкти нерухомого майна, розташовані на ній, до моменту реєстрації права оренди на земельну ділянку у Державному реєстрі речових прав на нерухоме майно на підставі розрахунку

Департаменту земельних ресурсів виконавчого органу Київської міської ради (Київської міської державної адміністрації).

4. Департаменту земельних ресурсів виконавчого органу Київської міської ради (Київської міської державної адміністрації) вжити організаційно-правових заходів, щодо виконання підпункту 3.9 пункту 3 цього рішення.

5. Попередити землекористувача, що використання земельної ділянки не за цільовим призначенням тягне за собою припинення права користування нею відповідно до вимог статей 141, 143 Земельного кодексу України.

6. Дане рішення втрачає чинність через дванадцять місяців з моменту його оприлюднення, у разі якщо протягом цього строку не укладений відповідний договір оренди земельної ділянки.

7. Контроль за виконанням цього рішення покласти на постійну комісію Київської міської ради з питань архітектури, містопланування та земельних відносин.

Київський міський голова

Віталій КЛИЧКО

ПОДАННЯ:

Заступник голови
Київської міської державної адміністрації
з питань здійснення самоврядних повноважень

Петро ОЛЕНИЧ

Директор Департаменту земельних ресурсів
виконавчого органу Київської міської ради
(Київської міської державної адміністрації)

 - Валентина ПЕЛИХ

Начальник юридичного управління
Департаменту земельних ресурсів
виконавчого органу Київської міської ради
(Київської міської державної адміністрації)

 Дмитро РАДЗІЄВСЬКИЙ

ПОГОДЖЕНО:

Постійна комісія Київської міської ради
з питань архітектури, містопланування
та земельних відносин

Голова

Михайло ТЕРЕНТЬЄВ

Секретар

Юрій ФЕДОРЕНКО

Начальник управління правового
забезпечення діяльності
Київської міської ради

Валентина ПОЛОЖИШНИК

ПОЯСНЮВАЛЬНА ЗАПИСКА

№ ПЗН-61085 від 25.12.2023

До справи
№ 736545396



*Про передачу ТОВАРИСТВУ З ОБМЕЖЕНОЮ
ВІДПОВІДАЛЬНІСТЮ «РЕНТА ЛОГІСТИК» земельної
ділянки в оренду для експлуатації та обслуговування
нежитлових будівель на вул. Куренівській, 14 б в
Оболонському районі міста Києва*

1. Юридична особа:

Назва	ТОВАРИСТВО З ОБМЕЖЕНОЮ ВІДПОВІДАЛЬНІСТЮ «РЕНТА ЛОГІСТИК»
Перелік засновників (учасників) юридичної особи*	Філатова Наталія Вадимівна, Україна, 61067, місто Харків, вул. Таганська
Кінцевий бенефіціарний власник (контролер)*	Філатова Наталія Вадимівна, Україна, 61067, місто Харків, вул. Таганська
Реєстраційний номер:	від 14.12.2023 № 736545396

2. Відомості про земельну ділянку (кадастровий № 8000000000:78:129:0020).

Місце розташування (адреса)	м. Київ, р-н Оболонський, вул. Куренівська, 14-Б
Площа	0,5457 га
Вид та термін користування	Право в процесі оформлення (оренда на 10 років)
Категорія земель	Землі промисловості, транспорту, електронних комунікацій, енергетики, оборони та іншого призначення
Цільове призначення	11.02 для розміщення та експлуатації основних, підсобних і допоміжних будівель та споруд підприємств переробної, машинобудівної та іншої промисловості (для експлуатації та обслуговування нежитлових будівель)
Нормативна грошова оцінка (за попереднім розрахунком*)	11 219 920 грн 20 коп.

*Наведені розрахунки нормативної грошової оцінки не є остаточними і будуть уточнені відповідно до вимог чинного законодавства при оформленні права на земельну ділянку.

3. Обґрунтування прийняття рішення.

На замовлення зацікавленої особи землевпорядною організацією розроблено проект землеустрою щодо відведення земельної ділянки.

Відповідно до Земельного кодексу України та Порядку набуття прав на землю із земель комунальної власності у місті Києві, затвердженого рішенням Київської міської ради від 20.04.2017 № 241/2463, Департаментом земельних ресурсів виконавчого органу Київської міської ради (Київської міської державної адміністрації) розроблено проект рішення Київської міської ради.

4. Мета прийняття рішення.

Метою прийняття рішення є забезпечення реалізації встановленого Земельним кодексом України права особи на оформлення права користування на землю.

5. Особливі характеристики ділянки.

<p>Наявність будівель і споруд на ділянці:</p>	<p>Земельна ділянка забудована. Нежитлові будівлі: склад літ. «З» площею 211,6 кв.м, склад літ. «Д» площею 743,5 кв.м, будівля охорони літ. «Е» площею 6,6 кв.м за адресою: вул. Куренівська, 14-Б (реєстраційний номер об'єкта нерухомого майна: 2690611880000) загальною площею 961,7 кв.м перебувають у приватній власності ТОВАРИСТВА З ОБМЕЖЕНОЮ ВІДПОВІДАЛЬНІСТЮ «РЕНТА ЛОГІСТИК» на підставі розподільчого балансу, серія та номер: 632, виданого 21.04.2023 (номер відомостей про речове право: 50137422 від 28.04.2023, інформаційна довідка з Державного реєстру речових прав на нерухоме майно від 27.12.2023 № 360229973). Частина будівлі літ. «Д» розміщена на земельній ділянці з кадастровим номером 8000000000:78:129:0021, яку рішенням Київської міської ради від 13 липня 2023 року № 7072/7113 передано ТОВАРИСТВУ З ОБМЕЖЕНОЮ ВІДПОВІДАЛЬНІСТЮ «РЕНТА ЛОГІСТИК» в оренду на 10 років для експлуатації та обслуговування виробничих будівель і споруд.</p>
<p>Наявність ДПТ:</p>	<p>Детальний план території відсутній.</p>
<p>Функціональне призначення згідно з Генпланом:</p>	<p>Відповідно до Генерального плану міста Києва, затвердженого рішенням Київської міської ради від 28.03.2002 № 370/1804, земельна ділянка за функціональним призначенням належить до території промисловості.</p>
<p>Правовий режим:</p>	<p>Земельна ділянка належить до земель комунальної власності територіальної громади міста Києва.</p>
<p>Розташування в зеленій зоні:</p>	<p>Земельна ділянка не входить до зеленої зони.</p>
<p>Інші особливості:</p>	<p>Земельна ділянка перетинається з червоними лініями. Проектом рішення запропоновано з урахуванням існуючої судової практики (постанови Верховного Суду від 18.06.2020 у справі № 925/449/19, від 27.01.2021 у справі № 630/269/16, від 10.02.2021 у справі № 200/8930/18) зобов'язати землекористувача сплатити безпідставно збереженні кошти за користування земельною ділянкою без правовстановлюючих документів на підставі статті 1212 Цивільного кодексу України згідно з розрахунком Департаменту земельних ресурсів виконавчого органу Київської міської ради (Київської міської державної адміністрації).</p>

	<p><i>Зазначаємо, що Департамент земельних ресурсів не може перебирати на себе повноваження Київської міської ради та приймати рішення про передачу або відмову в передачі в оренду земельної ділянки, оскільки відповідно до пункту 34 частини першої статті 26 Закону України «Про місцеве самоврядування в Україні» та статей 9, 122 Земельного кодексу України такі питання вирішуються виключно на пленарних засіданнях сільської, селищної, міської ради.</i></p> <p><i>Зазначене підтверджується, зокрема, рішеннями Верховного Суду від 28.04.2021 у справі № 826/8857/16, від 17.04.2018 у справі № 826/8107/16, від 16.09.2021 у справі № 826/8847/16.</i></p> <p><i>Зважаючи на вказане, цей проект рішення направляється для подальшого розгляду Київською міською радою відповідно до її Регламенту.</i></p>
--	---------------------------------------------------------------------------------------------------------------------------------------------------------------------------------------------------------------------------------------------------------------------------------------------------------------------------------------------------------------------------------------------------------------------------------------------------------------------------------------------------------------------------------------------------------------------------------------------------------------------------------------------------------------------------------------------------------------------------------------------------------------------------------------------------------------------------

6. Стан нормативно-правової бази у даній сфері правового регулювання.

Загальні засади та порядок передачі земельних ділянок у користування зацікавленим особам визначено Земельним кодексом України та Порядком набуття прав на землю із земель комунальної власності у місті Києві, затвердженим рішенням Київської міської ради від 20.04.2017 № 241/2463.

Проект рішення не містить інформацію з обмеженим доступом у розумінні статті 6 Закону України «Про доступ до публічної інформації».

Проект рішення не стосується прав і соціальної захищеності осіб з інвалідністю та не матиме впливу на життєдіяльність цієї категорії.

7. Фінансово-економічне обґрунтування.

Реалізація рішення не потребує додаткових витрат міського бюджету.

Відповідно до Податкового кодексу України, Закону України «Про оренду землі» та рішення Київської міської ради 08.12.2022 № 5828/5869 «Про бюджет міста Києва на 2023 рік» орієнтовний розмір річної орендної плати складатиме: **336 597 грн 61 коп (3%)**.

8. Прогноз соціально-економічних та інших наслідків прийняття рішення.

Наслідками прийняття розробленого проекту рішення стане реалізація зацікавленою особою своїх прав щодо використання земельної ділянки.

Доповідач: директор Департаменту земельних ресурсів **Валентина ПЕЛИХ**.

Директор Департаменту земельних ресурсів



Валентина ПЕЛИХ

Код земельної ділянки: 78:129:0020

Площа: 0.5457 га

Адрес земельної ділянки: Оболонський район, вул. Куренівська, 14-Б

Заявник: ТОВАРИСТВО З ОБМЕЖЕНОЮ ВІДПОВІДАЛЬНІСТЮ "РЕНТА ЛОГІСТИК"

Вид та термін користування: оренда

Цільове призначення: 11.02, Для розміщення та експлуатації основних, підсобних і допоміжних будівель та споруд підприємств переробної, машинобудівної та іншої промисловості



Sources: Esri, HERE, Garmin, USGS, Intermap, INCREMENT P, NRCan, Esri Japan, METI, Esri China (Hong Kong), Esri Korea, Esri (Thailand), NGCC, (c) OpenStreetMap contributors, and the GIS User Community

ВИТЯГ

з Державного земельного кадастру про земельну ділянку

Номер витягу	НВ-0000026362024
Дата формування	08.01.2024
Строк дії	три місяці з дати формування
Надано на заяву (запит)	Київська міська рада 08.01.2024, ЗВ-8000002112024

Дані, за якими здійснювався пошук інформації у Державному земельному кадастрі

Кадастровий номер земельної ділянки	8000000000:78:129:0020
Власник (користувач):	
Прізвище, власне ім'я, по батькові (за наявності)/найменування	-----
Податковий номер	-----
Унікальний номер запису в Єдиному державному демографічному реєстрі (за наявності)	-----

Загальні відомості про земельну ділянку

Кадастровий номер	8000000000:78:129:0020
Місце розташування (адміністративно-територіальна одиниця)	місто Київ, Оболонський район, вулиця Куренівська, 14-Б
Цільове призначення:	
Категорія земель	Землі промисловості, транспорту, електронних комунікацій, енергетики, оборони та іншого призначення
Вид цільового призначення земельної ділянки	11.02 Для розміщення та експлуатації основних, підсобних і допоміжних будівель та споруд підприємств переробної, машинобудівної та іншої промисловості

Обліковий номер масиву, до складу якого входить земельна ділянка -----

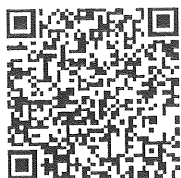
Обліковий номер території, на якій розташовані земельні ділянки, необхідні для розміщення об'єктів, щодо яких відповідно до закону може здійснюватися примусове відчуження земельних ділянок з мотивів суспільної необхідності, до складу якої входить земельна ділянка -----



Обліковий номер функціональної зони, до складу якої входить земельна ділянка	-----
Обліковий номер контуру об'єкта будівництва та закінченого будівництвом об'єкта, розташованого на земельній ділянці	-----
Обліковий номер меліоративної мережі, складової частини меліоративної мережі, яка забезпечує гідротехнічну меліорацію відповідної земельної ділянки	-----
Обліковий номер об'єкта інженерної інфраструктури, що належить до складу відповідної меліоративної мережі, складової частини меліоративної мережі	-----
Площа земельної ділянки, гектарів	0.5457
Нормативна грошова оцінка, гривень	11220080.95
Дата проведення нормативної грошової оцінки	08.09.2023
Скасований кадастровий номер (номери), у разі коли земельна ділянка створена в результаті поділу/об'єднання	-----

Відомості про державну реєстрацію земельної ділянки

Інформація про документацію із землеустрою, на підставі якої здійснена державна реєстрація земельної ділянки	Проект землеустрою щодо відведення земельних ділянок, 10.07.2023; Товариство з обмеженою відповідальністю «Міська Бізнес Група», Манькута Ольга Петрівна
Орган, який зареєстрував земельну ділянку	Відділ № 1 Управління надання адміністративних послуг Головного управління Держгеокадастру у Сумській області
Дата державної реєстрації земельної ділянки	04.09.2023



Відомості про право власності / право постійного користування внесені до Поземельної книги, крім відомостей про речові права, що виникли після 1 січня 2013 року

Вид права	-----
Інформація про власників (користувачів) земельної ділянки	
Прізвище, власне ім'я, по батькові (за наявності)/найменування	-----
Громадянство	-----
Реквізити документа, що посвідчує особу	-----
Податковий номер/номер та серія (за наявності) паспорта фізичної особи	-----
Унікальний номер запису в Єдиному державному демографічному реєстрі (за наявності)	-----
Місце проживання/місцезнаходження	-----
Частка у спільній власності	-----
Документ, який є підставою для виникнення права	-----
Документ, що посвідчує право	-----

Відомості про оренду, суборенду згідно з Державним реєстром земель

Стан відомостей	актуальні
Орендар:	
Прізвище, власне ім'я, по батькові (за наявності)/найменування	-----
Громадянство	-----
Реквізити документа, що посвідчує особу	-----
Податковий номер/номер та серія (за наявності) паспорта фізичної особи	-----
Унікальний номер запису в Єдиному державному демографічному реєстрі (за наявності)	-----
Місце проживання/місцезнаходження	-----



Площа земельної ділянки, -----
переданої в оренду
Орган, що здійснив державну -----
реєстрацію речового права
Дата державної реєстрації речового -----
права
Строк дії речового права -----

Суборендар:

Прізвище, власне ім'я, по батькові -----
(за наявності)/найменування
Громадянство -----
Реквізити документа, що посвідчує -----
особу
Податковий номер/номер та серія -----
(за наявності) паспорта фізичної
особи
Унікальний номер запису -----
в Єдиному державному
демографічному реєстрі (за
наявності)
Місце проживання/
місцезнаходження -----
Площа земельної ділянки (її -----
частини), переданої в суборенду
Обліковий номер частини -----
земельної ділянки, на яку
поширюється дія договору
суборенди
Орган, що здійснив державну -----
реєстрацію речового права
Дата державної реєстрації речового -----
права
Строк дії речового права -----
Додаткові відомості -----

Відомості про земельний сервітут згідно з Державним реєстром земель

Стан відомостей ----- актуальні
Вид сервітуту -----
Площа земельної ділянки (її -----
частини), на яку поширюється дія
сервітуту



Обліковий номер земельної ділянки (її частини), на яку поширюється дія сервітуту	-----
Підстава для встановлення земельного сервітуту	-----
Орган, що здійснив державну реєстрацію сервітуту	-----
Дата державної реєстрації сервітуту	-----
Строк дії сервітуту	-----
Додаткові відомості	-----

Відомості про обмеження у використанні земельної ділянки

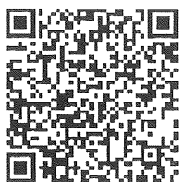
Вид обмеження у використанні земельної ділянки	Охоронна зона навколо (уздовж) об'єкта електрозв'язку
Обліковий номер частини земельної ділянки, на яку поширюється дія обмеження у використанні земельної ділянки	-----
Площа земельної ділянки (її частини), на яку поширюється дія обмеження	0.0405 гектарів
Підстава для виникнення обмеження у використанні земельної ділянки	Закон Постанова Кабінету Міністрів України № 135 "Про затвердження Правил охорони ліній електрозв'язку" від 29.01.1996 29.01.1996
Орган, що здійснив державну реєстрацію обмеження	-----
Дата державної реєстрації обмеження	-----
Строк дії обмеження	безстроково
Вид обмеження у використанні земельної ділянки	Охоронна зона навколо (уздовж) об'єкта електрозв'язку
Обліковий номер частини земельної ділянки, на яку поширюється дія обмеження у використанні земельної ділянки	-----
Площа земельної ділянки (її частини), на яку поширюється дія обмеження	0.0085 гектарів
Підстава для виникнення обмеження у використанні земельної ділянки	Закон Постанова Кабінету Міністрів України № 135 "Про затвердження Правил охорони ліній електрозв'язку" від 29.01.1996 29.01.1996



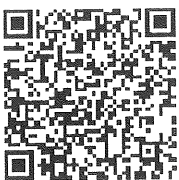
Орган, що здійснив державну реєстрацію обмеження	-----
Дата державної реєстрації обмеження	-----
Строк дії обмеження	безстроково
Вид обмеження у використанні земельної ділянки	Охоронна зона навколо (уздовж) об'єкта електрозв'язку
Обліковий номер частини земельної ділянки, на яку поширюється дія обмеження у використанні земельної ділянки	-----
Площа земельної ділянки (її частини), на яку поширюється дія обмеження	0.0014 гектарів
Підстава для виникнення обмеження у використанні земельної ділянки	Закон Постанова Кабінету Міністрів України № 135 "Про затвердження Правил охорони ліній електрозв'язку" від 29.01.1996 29.01.1996
Орган, що здійснив державну реєстрацію обмеження	-----
Дата державної реєстрації обмеження	-----
Строк дії обмеження	безстроково
Вид обмеження у використанні земельної ділянки	Охоронна зона навколо (уздовж) об'єкта енергетичної системи
Обліковий номер частини земельної ділянки, на яку поширюється дія обмеження у використанні земельної ділянки	-----
Площа земельної ділянки (її частини), на яку поширюється дія обмеження	0.0511 гектарів
Підстава для виникнення обмеження у використанні земельної ділянки	Закон Постанова Кабінету Міністрів України № 1455 "Про затвердження Правил охорони електричних мереж" від 27.12.2022 27.12.2022
Орган, що здійснив державну реєстрацію обмеження	-----
Дата державної реєстрації обмеження	-----
Строк дії обмеження	безстроково
Вид обмеження у використанні земельної ділянки	Охоронна зона навколо інженерних комунікацій



Обліковий номер частини земельної ділянки, на яку поширюється дія обмеження у використанні земельної ділянки	-----
Площа земельної ділянки (її частини), на яку поширюється дія обмеження	0.1248 гектарів
Підстава для виникнення обмеження у використанні земельної ділянки	Закон ДБН В 2.5-74-2013 «Водопостачання. Зовнішні мережі та споруди. Основні положення проектування», затверджені наказом Міністерства регіонального розвитку, будівництва та житлово-комунального господарства України № 133 (зі змінами та доповненнями) від 08.04.2013 08.04.2013
Орган, що здійснив державну реєстрацію обмеження	-----
Дата державної реєстрації обмеження	-----
Строк дії обмеження	безстроково
Вид обмеження у використанні земельної ділянки	Охоронна зона навколо інженерних комунікацій
Обліковий номер частини земельної ділянки, на яку поширюється дія обмеження у використанні земельної ділянки	-----
Площа земельної ділянки (її частини), на яку поширюється дія обмеження	0.0315 гектарів
Підстава для виникнення обмеження у використанні земельної ділянки	Закон ДБН В 2.5-74-2013 «Водопостачання. Зовнішні мережі та споруди. Основні положення проектування», затверджені наказом Міністерства регіонального розвитку, будівництва та житлово-комунального господарства України № 133 (зі змінами та доповненнями) 08.04.2013
Орган, що здійснив державну реєстрацію обмеження	-----
Дата державної реєстрації обмеження	-----
Строк дії обмеження	безстроково
Вид обмеження у використанні земельної ділянки	Охоронна зона навколо інженерних комунікацій
Обліковий номер частини земельної ділянки, на яку поширюється дія обмеження у використанні земельної ділянки	-----



Площа земельної ділянки (її частини), на яку поширюється дія обмеження	0.0152 гектарів
Підстава для виникнення обмеження у використанні земельної ділянки	Закон ДБН В.2.5-75:2013 «Каналізація. Зовнішні мережі та споруди», затверджені наказом Міністерства регіонального розвитку, будівництва та житлово-комунального господарства України № 134 (зі змінами та доповненнями) від 28.08.2013 28.08.2013
Орган, що здійснив державну реєстрацію обмеження	-----
Дата державної реєстрації обмеження	-----
Строк дії обмеження	безстроково
Вид обмеження у використанні земельної ділянки	Охоронна зона навколо інженерних комунікацій
Обліковий номер частини земельної ділянки, на яку поширюється дія обмеження у використанні земельної ділянки	-----
Площа земельної ділянки (її частини), на яку поширюється дія обмеження	0.0174 гектарів
Підстава для виникнення обмеження у використанні земельної ділянки	Закон ДБН В.2.5-75:2013 «Каналізація. Зовнішні мережі та споруди», затверджені наказом Міністерства регіонального розвитку, будівництва та житлово-комунального господарства України № 134 (зі змінами та доповненнями) від 28.08.2013 28.08.2013
Орган, що здійснив державну реєстрацію обмеження	-----
Дата державної реєстрації обмеження	-----
Строк дії обмеження	безстроково
Вид обмеження у використанні земельної ділянки	Охоронна зона навколо інженерних комунікацій
Обліковий номер частини земельної ділянки, на яку поширюється дія обмеження у використанні земельної ділянки	-----
Площа земельної ділянки (її частини), на яку поширюється дія обмеження	0.0028 гектарів



Підстава для виникнення обмеження у використанні земельної ділянки	Закон ДБН В.2.5-75:2013 «Каналізація. Зовнішні мережі та споруди», затверджені наказом Міністерства регіонального розвитку, будівництва та житлово-комунального господарства України № 134 (зі змінами та доповненнями) від 28.08.2013 28.08.2013
Орган, що здійснив державну реєстрацію обмеження	-----
Дата державної реєстрації обмеження	-----
Строк дії обмеження	безстроково
Вид обмеження у використанні земельної ділянки	Охоронна зона навколо інженерних комунікацій
Обліковий номер частини земельної ділянки, на яку поширюється дія обмеження у використанні земельної ділянки	-----
Площа земельної ділянки (її частини), на яку поширюється дія обмеження	0.1510 гектарів
Підстава для виникнення обмеження у використанні земельної ділянки	Закон ДБН В.2.5-75:2013 «Каналізація. Зовнішні мережі та споруди», затверджені наказом Міністерства регіонального розвитку, будівництва та житлово-комунального господарства України № 134 (зі змінами та доповненнями) від 28.08.2013 28.08.2013
Орган, що здійснив державну реєстрацію обмеження	-----
Дата державної реєстрації обмеження	-----
Строк дії обмеження	безстроково
Вид обмеження у використанні земельної ділянки	Охоронна зона навколо інженерних комунікацій
Обліковий номер частини земельної ділянки, на яку поширюється дія обмеження у використанні земельної ділянки	-----
Площа земельної ділянки (її частини), на яку поширюється дія обмеження	0.0226 гектарів
Підстава для виникнення обмеження у використанні земельної ділянки	Закон ДБН В.2.5-39:2008 «Інженерне обладнання будинків і споруд. Зовнішні мережі та споруди Теплові мережі», затверджені наказом Міністерства регіонального розвитку та будівництва України № 568 09.12.2008



Орган, що здійснив державну реєстрацію обмеження	-----
Дата державної реєстрації обмеження	-----
Строк дії обмеження	безстроково
Вид обмеження у використанні земельної ділянки	Зона санітарної охорони джерел та об'єктів централізованого питного водопостачання
Обліковий номер частини земельної ділянки, на яку поширюється дія обмеження у використанні земельної ділянки	-----
Площа земельної ділянки (її частини), на яку поширюється дія обмеження	0.2127 гектарів
Підстава для виникнення обмеження у використанні земельної ділянки	Закон ДБН В 2.5-74-2013 «Водопостачання. Зовнішні мережі та споруди. Основні положення проектування», затверджені наказом Міністерства регіонального розвитку, будівництва та житлово-комунального господарства України № 133 (зі змінами та доповненнями) від 08.04.2013 08.04.2013
Орган, що здійснив державну реєстрацію обмеження	-----
Дата державної реєстрації обмеження	-----
Строк дії обмеження	безстроково
Вид обмеження у використанні земельної ділянки	Санітарно-захисна зона навколо об'єкта
Обліковий номер частини земельної ділянки, на яку поширюється дія обмеження у використанні земельної ділянки	-----
Площа земельної ділянки (її частини), на яку поширюється дія обмеження	0.5457 гектарів
Підстава для виникнення обмеження у використанні земельної ділянки	Закон Наказ МОЗ України "Про затвердження Державних санітарних правил планування та забудови населених пунктів" № 173 від 19.06.1996 19.06.1996
Орган, що здійснив державну реєстрацію обмеження	-----
Дата державної реєстрації обмеження	-----
Строк дії обмеження	безстроково



Вид обмеження у використанні земельної ділянки	Санітарно-захисна зона навколо об'єкта
Обліковий номер частини земельної ділянки, на яку поширюється дія обмеження у використанні земельної ділянки	-----
Площа земельної ділянки (її частини), на яку поширюється дія обмеження	0.5372 гектарів
Підстава для виникнення обмеження у використанні земельної ділянки	Закон Наказ МОЗ України "Про затвердження Державних санітарних правил планування та забудови населених пунктів" № 173 від 19.06.1996 19.06.1996
Орган, що здійснив державну реєстрацію обмеження	-----
Дата державної реєстрації обмеження	-----
Строк дії обмеження	безстроково
Вид обмеження у використанні земельної ділянки	Зона особливого режиму забудови
Обліковий номер частини земельної ділянки, на яку поширюється дія обмеження у використанні земельної ділянки	-----
Площа земельної ділянки (її частини), на яку поширюється дія обмеження	0.5457 гектарів
Підстава для виникнення обмеження у використанні земельної ділянки	Закон ДБН В.1.1-45:2017 "Будівлі і споруди в складних інженерно-геологічних умовах. Загальні положення", затверджені наказом Мінрегіонбуду України №101 від 03.05.2017 03.05.2017
Орган, що здійснив державну реєстрацію обмеження	-----
Дата державної реєстрації обмеження	-----
Строк дії обмеження	безстроково
Вид обмеження у використанні земельної ділянки	Території в червоних лініях
Обліковий номер частини земельної ділянки, на яку поширюється дія обмеження у використанні земельної ділянки	-----



Площа земельної ділянки (її частини), на яку поширюється дія обмеження	0.2030 гектарів
Підстава для виникнення обмеження у використанні земельної ділянки	Закон України № 2862-VI "Про автомобільні дороги" від 08.09.2005 08.09.2005
Орган, що здійснив державну реєстрацію обмеження	-----
Дата державної реєстрації обмеження	-----
Строк дії обмеження	безстроково

Інформація про документи, на підставі яких відомості про обмеження у використанні земель внесені до Державного земельного кадастру

Реквізити заяви про державну реєстрацію обмеження у використанні земель	-----
Прізвище, власне ім'я та по батькові (за наявності)/ найменування заявника	-----
Інформація про документи, на підставі яких внесені відомості про обмеження у використанні земель	-----

Відомості про заходи щодо охорони земель і ґрунтів

Назва та напрям заходу	-----
Площа	-----
Товщина родючого шару ґрунту, у тому числі об'єм ґрунтової маси	-----
Кошторисна вартість запроєктованих робіт	-----
Строки проведення	-----
Інформація про документи, на підставі яких передбачено здійснення заходу щодо охорони земель і ґрунтів	-----

Відомості про ділянки надр, надані у користування відповідно до спеціальних дозволів на користування надрами та актів про надання гірничих відводів, одержаних в порядку інформаційної взаємодії між Державним земельним кадастром, Держгеонадрами та Держпраці (за наявності)



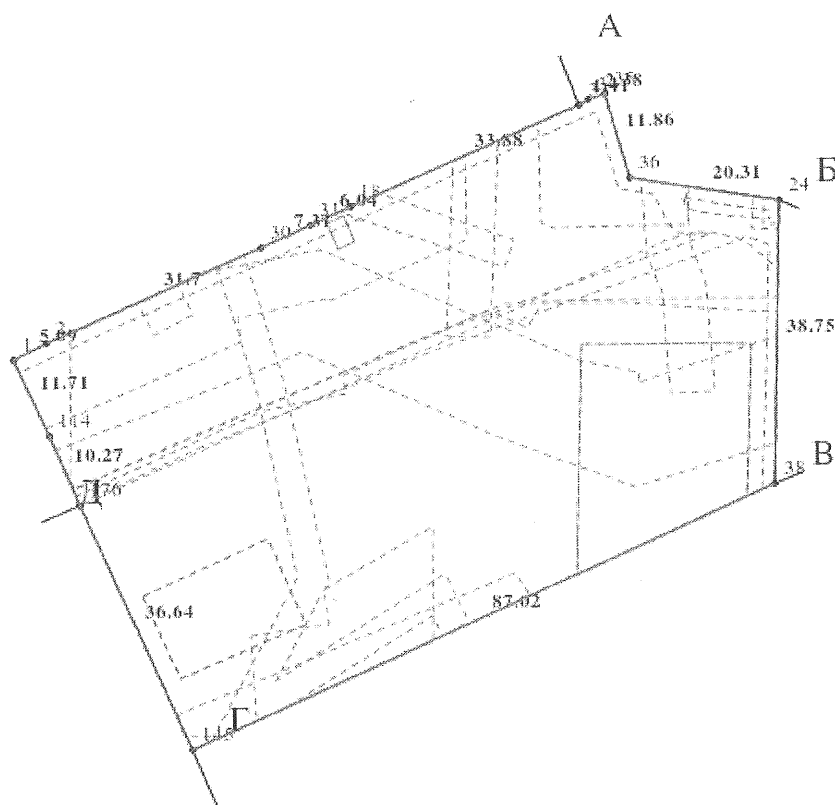
Реєстраційний номер спеціального дозволу на користування надрами -----
Дата видачі спеціального дозволу на користування надрами -----
Підстава для надання спеціального дозволу на користування надрами -----
Вид користування надрами -----
Відомості про ділянку надр, що надається у користування -----
Площа ділянки надр, що надається у користування -----
Вид корисної копалини -----
Відомості про особу, якій надано спеціальний дозвіл на користування надрами:
Прізвище, власне ім'я та по батькові (за наявності)/ найменування -----
Реєстраційний номер облікової картки платника податків/ серія (за наявності) та номер паспорта фізичної особи/код згідно з ЄДРПОУ -----
Строк дії спеціального дозволу на користування надрами -----
Документ, який засвідчує надання гірничого відводу -----
Відомості про користувача гірничого відводу (за наявності) -----
Найменування/ прізвище, власне ім'я та по батькові (за наявності) -----
Мета надання гірничого відводу -----
Площа проекції гірничого відводу -----
Строк дії акта про надання гірничого відводу -----



Додаток
до витягу з Державного земельного кадастру
про земельну ділянку
від 08.01.2024 р. № НВ-0000026362024

Кадастровий номер земельної ділянки 8000000000:78:129:0020

КАДАСТРОВИЙ ПЛАН ЗЕМЕЛЬНОЇ ДІЛЯНКИ



Масштаб 1: 1000



Умовні позначення:

Опис меж:

Від А до Б Землі, не надані у власність або користувачу в межах населених пунктів (кадастровий номер 8000000000:78:119:0017);

Від Б до В Землі, не надані у власність або користувачу в межах населених пунктів;

Від В до Г Територіальна громада міста Києва в особі Київської міської ради (кадастровий номер 8000000000:78:129:0021);

Від Г до Д Територіальна громада міста Києва в особі Київської міської ради (кадастровий номер 8000000000:78:129:0080);

Від Д до А Землі, не надані у власність або користувачу в межах населених пунктів (кадастровий номер 8000000000:78:129:0012);



КООРДИНАТИ ПОВОРОТНИХ ТОЧОК МЕЖ ЗЕМЕЛЬНОЇ ДІЛЯНКИ

Номер точки	Назва точки	Відстань (метрів)	Координати (м)	
			X	Y

Місце розташування		місто Київ, Оболонський район, вулиця Куренівська, 14-Б
Цільове призначення	Категорія земель	Землі промисловості, транспорту, електронних комунікацій, енергетики, оборони та іншого призначення
	Код цільового призначення	11.02 Для розміщення та експлуатації основних, підсобних і допоміжних будівель та споруд підприємств переробної, машинобудівної та іншої промисловості
Площа, гектарів		0.5457
Відомості про перенесення в натуру (на місцевість) меж	охоронних зон, прибережних захисних смуг і пляжних зон, зон санітарної охорони, санітарно-захисних зон і зон особливого режиму використання земель (за наявності)	-----
	земельної ділянки (у разі формування земельної ділянки)	-----
	частини земельної ділянки, на якій може проводитися гідротехнічна меліорація (за наявності)	-----
Відомості про контури об'єктів нерухомого майна, меліоративних мереж, складових частин меліоративних мереж та точки водовиділу, розташовані на земельній ділянці (за наявності)		-----
Відомості про встановлені межові знаки (у разі формування земельної ділянки)		-----



Розробник документації із
землеустрою:

Товариство з обмеженою відповідальністю
«Міська Бізнес Група», Манькута Ольга Петрівна
(прізвище, власне ім'я, по батькові (за наявності) фізичної особи / найменування юридичної особи)

ЕКСПЛІКАЦІЯ ЗЕМЕЛЬНИХ УГІДЬ

Всього земель, га	У тому числі за земельними угіддями, га:			
	Землі під будівлями та спорудами промислових підприємств	Землі під будівлями та спорудами промислових підприємств	Землі під будівлями та спорудами промислових підприємств	Землі під будівлями та спорудами промислових підприємств
1	2	3	4	5
Площа земельної ділянки, га 0.5457	0.0604	0.0230	0.0009	0.4614





Заступник міського голови –
секретар Київської міської ради

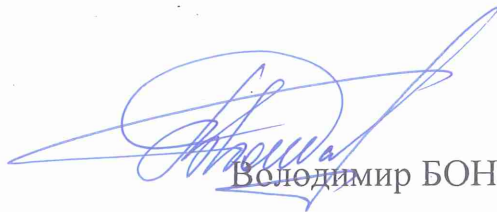
Терентьеву М. О. *Товмаськеу В.Р.*
Положишник В. О.

Прошу розглянути проект рішення від 11.01.2024
№ 08/231 - 35/ПР в установленому порядку.

Омельченко А. В.

Для контролю за проходженням та тиражування.

Мондрівському В. М.



Володимир БОНДАРЕНКО

“11” січня 2024 року
№ 08/231 - 35/ПР

08/231-35/ПР

11.01.2024



УКРАЇНА

ВИКОНАВЧИЙ ОРГАН КИЇВСЬКОЇ МІСЬКОЇ РАДИ
(КИЇВСЬКА МІСЬКА ДЕРЖАВНА АДМІНІСТРАЦІЯ)

ДЕПАРТАМЕНТ ЗЕМЕЛЬНИХ РЕСУРСІВ

вул. Хрещатик, 32-а, м. Київ, 01001 тел. (044) 202 78 15

Контактний центр міста Києва (044) 15 51 E-mail: kyivland@kyivcity.gov.ua Код ЄДРПОУ 26199097

11.01.2024 № 05715-СЛ-61085

Заступнику міського голови-
секретарю Київської міської ради
Володимиру БОНДАРЕНКУ

Шановний Володимире Володимировичу!

Департамент земельних ресурсів виконавчого органу Київської міської ради (Київської міської державної адміністрації) відповідно до пункту 3 статті 26 Регламенту Київської міської ради, затвердженого рішенням Київської міської ради від 04.11.2021 № 3135/3176, направляє проєкт рішення Київської міської ради «Про передачу ТОВАРИСТВУ З ОБМЕЖЕНОЮ ВІДПОВІДАЛЬНІСТЮ «РЕНТА ЛОГІСТИК» земельної ділянки в оренду для експлуатації та обслуговування нежитлових будівель на вул. Куренівській, 14^Б в Оболонському районі міста Києва» (справа № 736545396) для подальшого опрацювання.

Додатки:

- проєкт рішення Київської міської ради до справи № 736545396 на 3 арк. в 1 примірнику;
- пояснювальна записка до справи № 736545396 на 3 арк. в 1 примірнику;
- витяг з бази даних міського земельного кадастру на 1 арк. в 1 примірнику;
- матеріали супутникової фотозйомки на 1 арк. в 1 примірнику;
- проєкт землеустрою щодо відведення земельної ділянки 1 книга в 1 примірнику;
- витяг з Державного земельного кадастру про земельну ділянку в 1 примірнику;
- інформаційна довідка з Державного реєстру речових прав на нерухоме майно в 1 примірнику;
- заява від на 1 арк. в 1 примірнику.

З повагою

Директор

Валентина ПЕЛИХ

Текст проєкту рішення у паперовому вигляді відповідає проєкту в електронному вигляді на USB носії.

/ Начальник третього відділу управління землеустрою та ринку земель Департаменту земельних ресурсів
Раїса Олещенко

