



КИЇВСЬКА МІСЬКА РАДА

II СЕСІЯ IX СКЛИКАННЯ

РІШЕННЯ

13.07.2023 № 6909/6950

Про внесення змін до рішення Київської міської ради від 15 червня 2023 року № 6505/6546 «Про деякі питання функціонування секторів для почесних поховань, відведених на міських кладовищах»

Відповідно до законів України «Про місцеве самоврядування в Україні», «Про поховання та похоронну справу», «Про статус ветеранів війни, гарантії їх соціального захисту», «Про благоустрій населених пунктів», Порядку утримання кладовищ та інших місць поховань, затвердженого наказом Державного комітету України з питань житлово-комунального господарства від 19 листопада 2003 року № 193, зареєстрованим в Міністерстві юстиції України 08 вересня 2004 року за № 1113/9712, з метою вшанування пам'яті загиблих Захисників та Захисниць України, підтримки членів їх сімей, враховуючи звернення рідних і близьких померлих (загиблих) Захисників та Захисниць України, Київська міська рада

ВИРІШИЛА:

1. Внести такі зміни та доповнення до рішення Київської міської ради від 15 червня 2023 року № 6505/6546 «Про деякі питання функціонування секторів для почесних поховань, відведених на міських кладовищах» (далі – рішення):

1.1. Пункт 2 після слів «до цього рішення» доповнити словами, знаками та цифрами «, та опис зразка пам'ятної плити, яка встановлюється на колумбарній ніші загиблого (померлого), згідно з додатком 2 до цього рішення».

1.2. Абзац перший пункту 3 викласти в такій редакції: «3. Похованню (перепохованню) у секторах для почесних поховань підлягають загиблі (померлі) Захисники та Захисниці України, які захищали незалежність,

суверенітет та територіальну цілісність України, забезпечували виконання службових обов'язків та присяги на вірність українському народу, місце реєстрації яких зареєстровано в місті Києві або місце проживання члена сім'ї яких (дружина / чоловік, один з батьків, син / дочка) зареєстровано в місті Києві, або які брали участь у складі військових частин міста Києва Сил територіальної оборони Збройних Сил України та добровольчих формувань територіальної громади міста Києва з числа:».

2. Додаток 1 до рішення викласти в редакції, що додається.
3. Доповнити рішення додатком 2 в редакції, що додається.
4. Оприлюднити це рішення в установленому порядку.
5. Контроль за виконанням цього рішення покласти на постійну комісію Київської міської ради з питань житлово-комунального господарства та паливно-енергетичного комплексу.

Київський міський голова



Віталій КЛИЧКО

Додаток 1
до рішення Київської міської ради
від 15.06.2023 № 6505/6546
(у редакції рішення Київської міської
ради від 15.06.2023 № 6908/6950)



Зразки
намогильних споруд, що встановлюються на могилах осіб, похованих у
секторах для почесних поховань у місті Києві

ОПИС ЗРАЗКА № 1

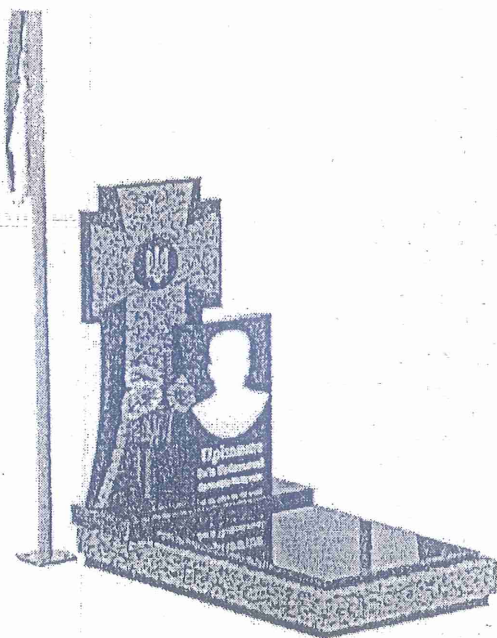


Рис. 1.1. Загальний зовнішній вигляд
намогильної споруди зразка № 1

Основними елементами намогильної споруди є намогильна плита, постамент і пам'ятник. Додатковими елементами намогильної споруди є ваза для квітів або ліхтар.

Намогильна плита складається з основи, цоколя та покривної плити; пам'ятник складається з тильної частини, фронтальної частини та меморіальної плити.

Елементи споруди виконуються з полірованого природного каменю темного кольору. Фронтальна частина пам'ятника та цоколь виконуються з полірованого природного каменю світлого кольору. Розміри основних елементів споруди та їх складових наведено в таблиці 1.1.

На меморіальній плиті виконується методом «світлина в склі» портрет загиблого (померлого) (за наявності) висотою не більше 50,0 см та шириною не більше 40,0 см; карбується прізвище, власне ім'я, по батькові (за наявності), дата народження і смерті, військове звання. За бажанням виконавця волевиявлення загиблого (померлого) або особи, яка зобов'язалася його поховати, на меморіальній плиті може розміщуватись зображення релігійної символіки та відомості про державні нагороди (за наявності).

На променах фронтальної частини пам'ятника виконуються написи «Героям» і «Слава». На перетині променів фронтальної частини пам'ятника виконується отвір діаметром 22 см, у якому на тильній частині пам'ятника розташовується офіційне зображення Герба України. За наявності відповідного волевиявлення офіційне зображення Герба України може бути замінено на зображення, стилізоване відповідно до символів Збройних Сил України.

Всі написи на намогильній споруді виконуються винятково українською мовою.

З правого боку від пам'ятника встановлюється Державний Прапор України.

Загальні габаритні розміри намогильної споруди становлять, см: довжина – 180,0; ширина – 100,0; висота – 170,0.

Загальний зовнішній вигляд споруди наведено на рис. 1.1.

Табл. 1.1. Розміри основних елементів намогильної споруди зразка № 1 та їх складових, см

№ п/п	Основні елементи та їх складові	Довжина	Ширина	Товщина
1	Намогильна плита (габаритні розміри):	180,0	90,0	25,0
1.1	основа	176,0	86,0	5,0
1.2	цоколь	180,0	90,0	15,0
1.3	покровна плита	135,0	80,0	5,0
2	Постамент	45,0	100,0	10,0
		Висота	Ширина	Товщина
3	Пам'ятник (габаритні розміри):	140,0	90,0	–
3.1	тильна частина*	140,0	70,0	8,0
3.2	фронтальна частина*	139,0	67,0	3,0
3.3	меморіальна плита	90,0	50,0	8,0

* Розміри тильної та фронтальної частин пам'ятника наведено на рис. 1.2.

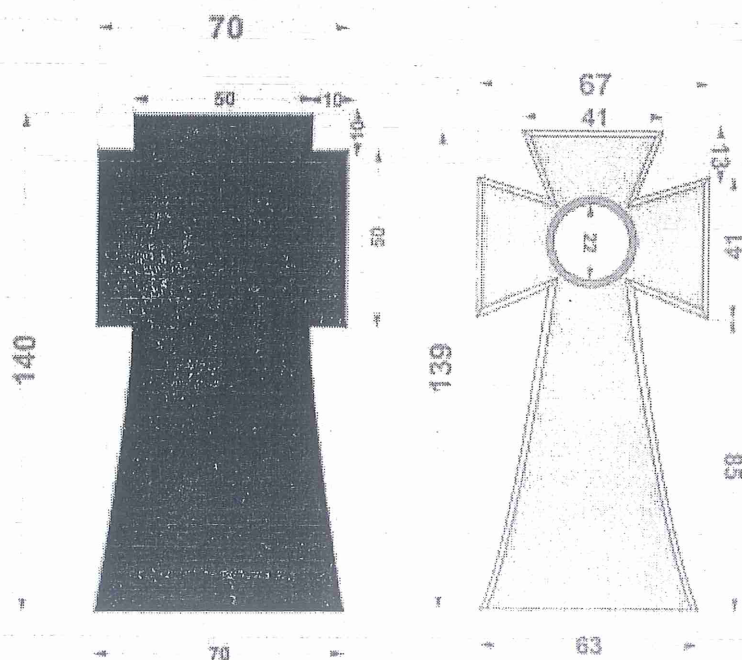


Рис. 1.2. Розміри тильної та фронтальної частин пам'ятника намогильної споруди зразка № 1, см

Інші розміри, характеристики та вимоги, у тому числі технологічні, визначаються державними нормами та стандартами України.

Додатковий елемент намогильної споруди (ваза для квітів або ліхтар) установлюється за бажанням виконавця волевиявлення загиблого (померлого) або особи, яка зобов'язалася його поховати.

ОПИС ЗРАЗКА № 2

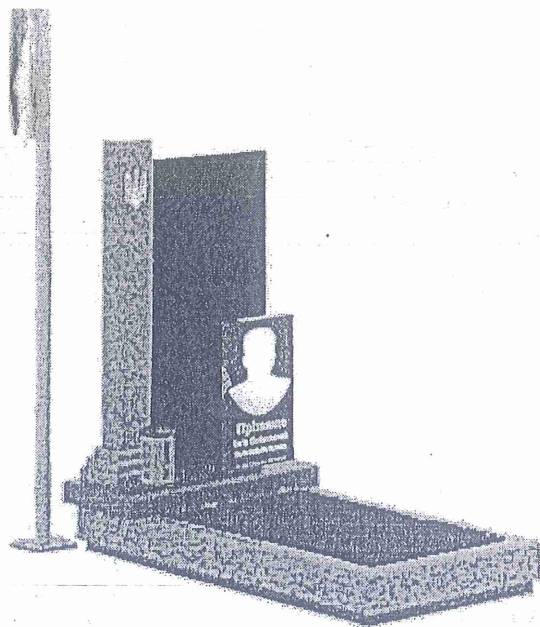


Рис. 2.1. Загальний зовнішній вигляд намогильної споруди зразка № 2

Основними елементами намогильної споруди є намогильна плита, постамент та пам'ятник. Додатковими елементами намогильної споруди є ваза для квітів або ліхтар.

Намогильна плита складається з основи, цоколя та покривної плити; пам'ятник складається зі стели, фронтальної частини та меморіальної плити. Стела розташовується на піраміді заввишки 15,0 см. Піраміда виконується з трьох сходинок. Висота кожної сходинки становить 5,0 см. Ширина і довжина кожної сходинки (починаючи з нижньої) складають 30,0×30,0 см, 25,0×25,0 см та 20,0×20,0 см відповідно.

Елементи споруди виконуються з полірованого природного каменю темного кольору. Стела з пірамідою та цоколь виконуються з полірованого природного каменю світлого кольору. Розміри основних елементів споруди та їх складових наведено в таблиці 1.2.

На меморіальній плиті виконується методом «світлина в склі» портрет загиблого (померлого) (за наявності), висотою не більше 50,0 см та шириною не більше 40,0 см; карбується прізвище, власне ім'я, по батькові (за наявності), дата народження і смерті, військове звання. За бажанням виконавця волевиявлення загиблого (померлого) або особи, яка зобов'язалася його поховати, на меморіальній плиті може розміщуватись зображення релігійної символіки та відомості про державні нагороди (за наявності).

На фронтальній частині пам'ятника виконуються написи «Героям» і «Слава». На стелі згори розташовується офіційне зображення Герба України. За наявності відповідного волевиявлення офіційне зображення Герба України може бути замінено на зображення, стилізоване відповідно до символів Збройних Сил України. Всі написи на намогильній споруді виконуються винятково українською мовою.

З правого боку від пам'ятника встановлюється Державний Прапор України.

Загальні габаритні розміри намогильної споруди становлять, см: довжина – 180,0; ширина – 100,0; висота – 170,0.

Загальний зовнішній вигляд споруди наведено на рис. 2.1.

Табл. 1.2. Розміри основних елементів намогильної споруди зразка № 2 та їх складових, см

№ п/п	Основні елементи та їх складові	Довжина	Ширина	Товщина
1	Намогильна плита (габаритні розміри):	180,0	90,0	25,0
1.1	основа	176,0	86,0	5,0
1.2	цоколь	180,0	90,0	15,0
1.3	покривна плита	135,0	80,0	5,0
2	Постамент	45,0	100,0	10,0
		Висота	Ширина	Товщина
3	Пам'ятник (габаритні розміри):	140,0	90,0	-
3.1	стела	140,0*	15,0	15,0
3.2	фронтальна частина	130,0	60,0	8,0
3.3	меморіальна плита	90,0	50,0	8,0

* Висота стели разом з пірамідою.

Інші розміри, характеристики та вимоги, у тому числі технологічні, визначаються державними нормами та стандартами України.

Додатковий елемент намогильної споруди (ваза для квітів або ліхтар) установлюється за бажанням виконавця волевиявлення загиблого (померлого) або особи, яка зобов'язалася його поховати

Київський міський голова

Віталій КЛИЧКО



Додаток 2
до рішення Київської міської ради
від 15.06.2023 № 6505/6546
(у редакції рішення Київської
міської ради від 20.07.2023 № 6909/6950)

Опис зразка пам'ятної плити, яка встановлюється на колумбарній
ніші загиблого (померлого)

На колумбарній ніші загиблого (померлого) встановлюється пам'ятна
плита з природного каменю. Розмір пам'ятної плити, матеріал її
виготовлення та колір матеріалу встановлюється проектом колумбарію. На
пам'ятній плиті згори розташовується офіційне зображення Герба України,
симетрично до якого виконуються написи «Героям» і «Слава». Карбується
прізвище, власне ім'я, по батькові (за наявності), дата народження і смерті та
військове звання.

За наявності відповідного волевиявлення офіційне зображення Герба
України може бути замінено на зображення, стилізоване відповідно до
символів Збройних Сил України.

Портрет загиблого (померлого) (за наявності) методом «світлина в
склі», а також карбування інших написів (релігійна символіка, відомості про
державні нагороди) виконуються за можливості їх естетичного розміщення
та за бажанням виконавця волевиявлення загиблого (померлого) або особи,
яка зобов'язалася його поховати.

Всі написи виконуються винятково українською мовою.

Київський міський голова

Віталій КЛИЧКО