



08/231-880/PP
12.07.2023

КИЇВСЬКА МІСЬКА РАДА II СЕСІЯ IX СКЛИКАННЯ

РІШЕННЯ

№ _____

ПРОЄКТ

**Про внесення змін до рішення
Київської міської ради від
15 червня 2023 року № 6505/6546
«Про деякі питання функціонування
секторів для почесних поховань,
відведених на міських кладовищах»**

Відповідно до законів України «Про місцеве самоврядування в Україні», «Про поховання та похоронну справу», «Про статус ветеранів війни, гарантії їх соціального захисту», «Про благоустрій населених пунктів», Порядку утримання кладовищ та інших місць поховань, затвердженого наказом Державного комітету України з питань житлово-комунального господарства від 19 листопада 2003 року № 193, зареєстрованим в Міністерстві юстиції України 08 вересня 2004 року за № 1113/9712, з метою вшанування пам'яті загиблих Захисників та Захисниць України, підтримки членів їх сімей, враховуючи звернення рідних і близьких померлих (загиблих) Захисників та Захисниць України, Київська міська рада

ВИРІШИЛА:

1. Унести ~~такі зміни та доповнення~~ до рішення Київської міської ради від 15 червня 2023 року №6505/6546 «Про деякі питання функціонування секторів для почесних поховань, відведених на міських кладовищах» (далі – Рішення):

1.1. Пункт 2 після слів «до цього рішення» доповнити словами «та опис зразка пам'ятної плити, яка встановлюється на колумбарній ніші загиблого (померлого) згідно з додатком 2 цього рішення».

1.2. Пункт 3 викласти в такій редакції: «3. Похованню (перепохованню) у секторах для почесних поховань, підлягають загиблі (померлі) Захисники та Захисниці України, які захищали незалежність, суверенітет та територіальну цілісність України, забезпечували виконання службових обов'язків та присяги на вірність українському народу, місце реєстрації яких зареєстроване у місті Києві або місце проживання члена сім'ї яких (дружина/чоловік, один з батьків, син/дочка) зареєстроване у місті Києві, або які брали участь у складі військових частин міста

Києва Сил територіальної оборони Збройних Сил України та добровольчих формувань територіальної громади міста Києва з числа:».

2. Додаток 1 до Рішення викласти в редакції, що додається.
3. Доповнити Рішення Додатком 2 в редакції, що додається.
4. Оприлюднити це рішення в установленому порядку.
5. Контроль за виконанням цього рішення покласти на постійну комісію Київської міської ради з питань житлово-комунального господарства та паливно-енергетичного комплексу.

Київський міський голова

Віталій КЛИЧКО

ПОДАННЯ:

Депутати Київської міської ради -
постійна комісія Київської міської ради
з питань житлово-комунального господарства
та паливно-енергетичного комплексу:

Голова постійної комісії

Секретар постійної комісії

Перший заступник голови постійної комісії

Перший заступник голови постійної комісії

Член постійної комісії

Олександр БРОДСЬКИЙ

~~Тарас КРИВОРУЧКО~~

~~Віталій ПАВЛИК~~

Юрій ТИХОНОВИЧ

ІГОР ШПАК

Депутатка Київської міської ради

Депутат Київської міської ради

Олеся ЗУБРИЦЬКА

Олександр ПОГРЕБИСЬКИЙ

ПОГОДЖЕННЯ:

Постійна комісія Київської
міської ради з питань житлово-
комунального господарства та
паливно-енергетичного
комплексу

Голова постійної комісії

Секретар постійної комісії

Олександр БРОДСЬКИЙ

Тарас КРИВОРУЧКО

В. о. начальника управління
правового забезпечення діяльності
Київської міської ради

Валентина ПОЛОЖИШНИК

з рекомендацією
вiд 12.07.2023 р. 08/230-7400

Зразки

намогильних споруд, що встановлюються на могилах осіб, похованих у секторах для почесних поховань у місті Києві

ОПИС ЗРАЗКА № 1



рис.1.1 Загальний зовнішній вид
намогильної споруди зразка №1

Основними елементами намогильної споруди є намогильна плита, постамент та пам'ятник. Додатковими елементами намогильної споруди є ваза для квітів або ліхтар.

Намогильна плита складається з основи, цоколя та покривної плити; пам'ятник складається з тильної частини, фронтальної частини, та меморіальної плити.

Елементи споруди виконуються з полірованого природного каменю темного кольору. Фронтальна частина пам'ятника та цоколь виконуються з полірованого природного каменю світлого кольору. Розміри основних елементів споруди та їх складових наведено у таблиці 1.1.

На меморіальній плиті виконується методом «світлина в склі» портрет загиблого (померлого) (за наявності), висотою не більше 50,0 см та шириною не більше 40,0 см; карбується прізвище, власне ім'я, по батькові (за наявності), дата його народження і смерті, військове звання. За бажанням виконавця волевиявлення загиблого (померлого) або особи, яка зобов'язалася його поховати, на меморіальній плиті може розміщуватись зображення релігійної символіки та відомості про державні нагороди (за наявності).

На променах фронтальної частини пам'ятника виконуються написи «Героям» і «Слава». На перетині променів фронтальної частини пам'ятника виконується отвір діаметром 22 см у якому на тильній частині пам'ятника розташовується офіційне зображення Герба України. За наявності відповідного волевиявлення офіційне зображення Герба України може бути замінено на зображення, стилізоване відповідно до символів Збройних Сил України.

Всі написи на намогильній споруді виконуються виключно українською мовою.

З правого боку від пам'ятника встановлюється Державний Прапор України.

Загальні габаритні розміри намогильної споруди становлять, см:

довжина – 180,0; ширина – 100,0; висота – 170,0.

Загальний зовнішній вид споруди наведено на рис. 1.1.

Табл. 1.1

Розміри основних елементів намогильної споруди зразка № 1 та їх складових, см

№ п/п	основні елементи та їх складові	довжина	ширина	товщина
1	намогильна плита (габаритні розміри)	180,0	90,0	25,0
1.1	основа	176,0	86,0	5,0
1.2	цоколь	180,0	90,0	15,0
1.3	покривна плита	135,0	80,0	5,0
2	постамент	45,0	100,0	10,0
		висота	ширина	товщина
3	пам'ятник (габаритні розміри)	140,0	90,0	-
3.1	тильна частина*	140,0	70,0	8,0
3.2	фронтальна частина*	139,0	67,0	3,0
3.3	меморіальна плита	90,0	50,0	8,0

* розміри тильної та фронтальної частин пам'ятника наведено на рис.1.2

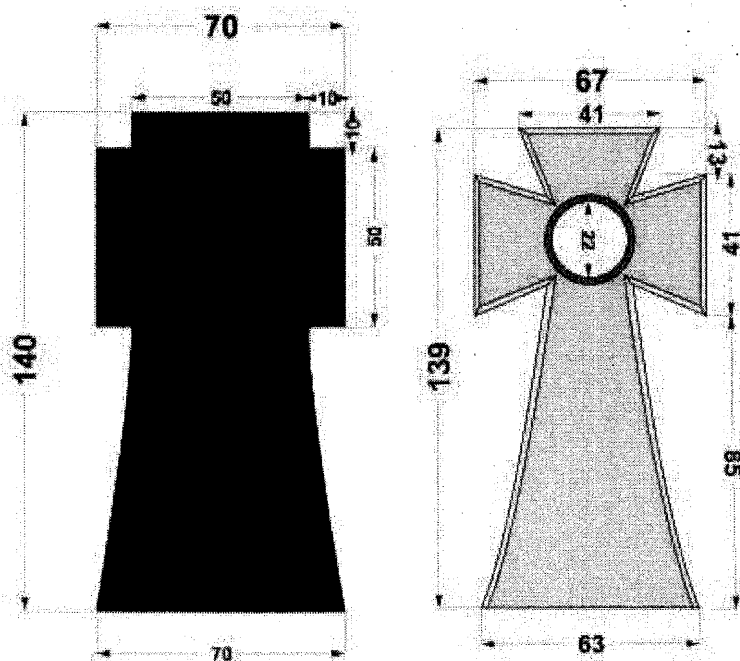


рис.1.2 Розміри тильної та фронтальної частини пам'ятника намогильної споруди зразка №1, см

Інші розміри, характеристики та вимоги, у тому числі технологічні, визначаються державними нормами та стандартами України.

Додатковий елемент намогильної споруди (ваза для квітів або ліхтар) встановлюється за бажанням виконавця волевиявлення загиблого (померлого) або особи, яка зобов'язалася його поховати.

ОПИС ЗРАЗКА № 2

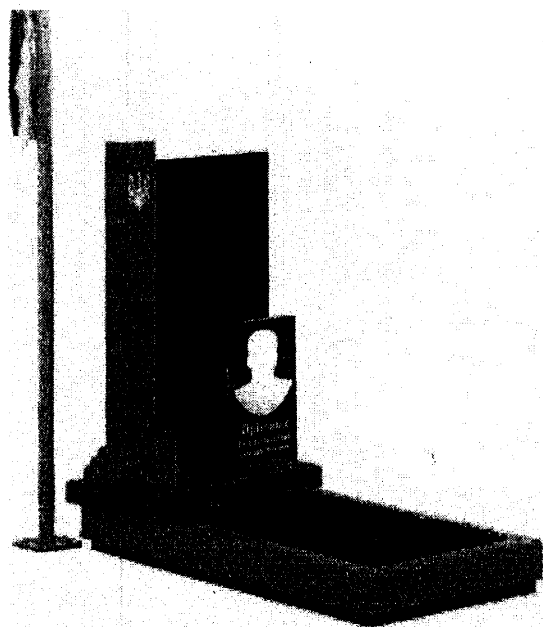


рис.2.1 Загальний зовнішній вид
намогильної споруди зразка №2

Основними елементами намогильної споруди є намогильна плита, постамент та пам'ятник. Додатковими елементами намогильної споруди є ваза для квітів або ліхтар.

Намогильна плита складається з основи, цоколя та покривної плити; пам'ятник складається зі стели, фронтальної частини та меморіальної плити. Стела розташовується на піраміді висотою 15,0 см. Піраміда виконується з трьох сходинок. Висота кожної сходинки складає 5,0 см. Ширина і довжина кожної сходинки (починаючи з нижньої) складають 30,0x30,0 см, 25,0x25,0 см та 20,0x20,0 см відповідно.

Елементи споруди виконуються з полірованого природного каменю темного кольору. Стела з пірамідою та цоколь виконуються з полірованого природного каменю світлого кольору. Розміри основних елементів споруди та їх складових наведено у таблиці 1.2.

На меморіальній плиті виконується методом «світлина в склі» портрет загиблого (померлого) (за наявності), висотою не більше 50,0 см та шириною не більше 40,0 см; карбується прізвище, власне ім'я, по батькові (за наявності), дата його народження і смерті, військове звання. За бажанням виконавця волевиявлення загиблого (померлого) або особи, яка зобов'язалася його поховати, на меморіальній плиті може розміщуватись зображення релігійної символіки та відомості про державні нагороди (за наявності).

На фронтальній частині пам'ятника виконуються написи «Героям» і «Слава». На стелі згори розташовується офіційне зображення Герба України. За наявності відповідного волевиявлення офіційне зображення Герба України може бути замінено на зображення, стилізоване відповідно до символів Збройних Сил України. Всі написи на намогильній споруді виконуються виключно українською мовою.

З правого боку від пам'ятника встановлюється Державний Прапор України.

Загальні габаритні розміри намогильної споруди становлять, см:
довжина – 180,0; ширина – 100,0; висота – 170,0.

Загальний зовнішній вид споруди наведено на рис. 2.1.

Табл. 1.2

Розміри основних елементів намогильної споруди зразка № 2 та їх складових, см

№ п/п	основні елементи та їх складові	довжина	ширина	товщина
1	намогильна плита (габаритні розміри)	180,0	90,0	25,0
1.1	основа	176,0	86,0	5,0
1.2	цоколь	180,0	90,0	15,0
1.3	покривна плита	135,0	80,0	5,0
2	постамент	45,0	100,0	10,0
		висота	ширина	товщина
3	пам'ятник (габаритні розміри)	140,0	90,0	-
3.1	стела	140,0*	15,0	15,0
3.2	фронтальна частина	130,0	60,0	8,0
3.3	меморіальна плита	90,0	50,0	8,0

* Висота стели разом з пірамідою

Інші розміри, характеристики та вимоги, у тому числі технологічні, визначаються державними нормами та стандартами України.

Додатковий елемент намогильної споруди (ваза для квітів або ліхтар) встановлюється за бажанням виконавця волевиявлення загиблого (померлого) або особи, яка зобов'язалася його поховати.

Київський міський голова

Віталій КЛИЧКО

Додаток 2
до рішення Київської міської ради
від №

Опис зразка пам'ятної плити, яка встановлюється на колумбарній ніші
загиблого (померлого)

На колумбарній ніші загиблого (померлого) встановлюється пам'ятна плита з природного каменю. Розмір пам'ятної плити, матеріал її виготовлення та колір матеріалу встановлюється проектом колумбарію. На пам'ятній плиті згори розташовується офіційне зображення Герба України симетрично до якого виконуються написи «Героям» і «Слава». Карбується прізвище, власне ім'я, по батькові (за наявності), дата народження і смерті та військове звання.

За наявності відповідного волевиявлення офіційне зображення Герба України може бути замінено на зображення, стилізоване відповідно до символів Збройних Сил України.

Портрет загиблого (померлого) (за наявності) методом «світлина в склі», а також карбування інших написів (релігійна символіка, відомості про державні нагороди) виконуються за можливості їх естетичного розміщення та за бажанням виконавця волевиявлення загиблого (померлого) або особи, яка зобов'язалася його поховати.

Всі написи виконуються виключно українською мовою.

Київський міський голова

Віталій КЛИЧКО

ПОЯСНЮВАЛЬНА ЗАПИСКА
до проєкту рішення Київської міської ради
«Про внесення змін до рішення Київської міської ради від 15 червня 2023 року
№ 6505/6546 «Про деякі питання функціонування секторів для почесних
поховань, відведених на міських кладовищах»
(надалі-проєкт рішення)

1. Обґрунтування необхідності прийняття рішення

З метою єдиного підходу до поховань загиблих (померлих) Захисників та Захисниць України, ветеранів війни та облаштування секторів для почесних поховань, відведених на міських кладовищах, пропонується врегулювати зазначені питання запропонованим проєктом рішення. Зокрема, визначаються детальні описи зразків намогильних споруд, що встановлюються на могилах таких осіб, зразок пам'ятної плити, яка встановлюється на колумбарній ніші загиблого (померлого), їх опис та зазначення відповідних розмірів.

2. Мета і шляхи її досягнення

Метою та завданнями рішення є:

деталізація описів 2-х варіантів єдиного зразка намогильної споруди, яка встановлюється на могилі загиблого (померлого) Захисника/Захисниці України, похованих на секторах почесних поховань міських кладовищ;

затвердження опису пам'ятної плити, яка встановлюється на колумбарній ніші загиблого (померлого) Захисника/Захисниці України;

уточнення кола осіб, які підлягають похованню (перепохованню) на секторах для почесних поховань міських кладовищ.

3. Правове обґрунтування необхідності прийняття рішення

Відповідно до законів України «Про місцеве самоврядування в Україні», «Про поховання та похоронну справу», «Про благоустрій населених пунктів», Порядку утримання кладовищ та інших місць поховань, затвердженого наказом Державного комітету України з питань житлово-комунального господарства від 19 листопада 2003 року № 193, зареєстрованого в Міністерстві юстиції України 08 вересня 2004 року за № 1113/9712.

**4. Інформація про те, чи стосується проєкт рішення
прав і соціальної захищеності осіб з інвалідністю**

Проєкт рішення не матиме впливу на права і соціальну захищеність осіб з інвалідністю.

**5. Інформація про те, чи містить проєкт рішення
інформацію з обмеженим доступом у розумінні статті 6
Закону України «Про доступ до публічної інформації»**

Проєкт рішення не містить інформації з обмеженим доступом у розумінні статті 6 Закону України «Про доступ до публічної інформації».

6. Фінансово-економічне обґрунтування

Реалізація цього рішення не потребуватиме додаткового фінансування та здійснюватиметься за рахунок бюджету м. Києва.

7. Прогноз результатів

Прийняття цього рішення забезпечить гідне вшанування та увічнення пам'яті загиблих (померлих) Захисників і Захисниць України, вияв з боку суспільства поваги і шани до їхньої самопожертви, уважне та дбайливе ставлення до родин загиблих (померлих) Захисників і Захисниць України.

8. Суб'єкт подання

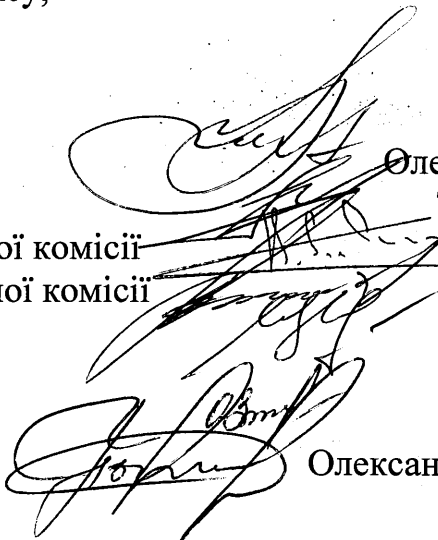
Суб'єктом подання проекту рішення є постійна комісія Київської міської ради з питань житлово-комунального господарства та паливно-енергетичного комплексу та депутати Київської міської ради.

Відповідальним за супроводження проекту рішення та доповідачем на всіх стадіях розгляду та пленарному засіданні Київської міської ради є голова постійної комісії Київської міської ради з питань житлово-комунального господарства та паливно-енергетичного комплексу - Бродський Олександр Якович, к.т. 202-73-11.

Постійна комісія Київської міської ради
з питань житлово-комунального господарства
та паливно-енергетичного комплексу,
депутати Київської міської ради-
члени постійної комісії

Голова постійної комісії
Секретар постійної комісії
Перший заступник голови постійної комісії
Перший заступник голови постійної комісії
Член постійної комісії

Депутатка Київської міської ради
Депутат Київської міської ради



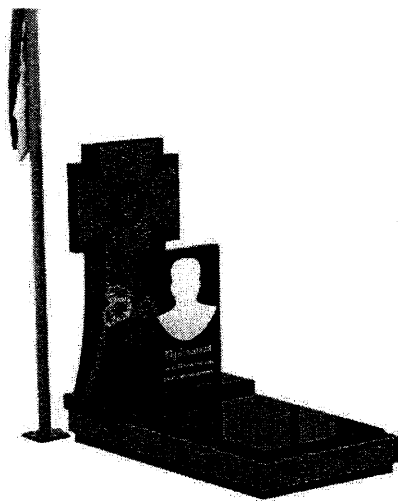
Олександр БРОДСЬКИЙ
Тарас КРИВОРУЧКО
Віталій ПАВЛИК
Юрій ТИХОНОВИЧ
ІГОР ШПАК
Олеся ЗУБРИЦЬКА
Олександр ПОГРЕБИСЬКИЙ



Порівняльна таблиця

до проекту рішення Київської міської ради «Про внесення змін до рішення Київської міської ради від 15 червня 2023 року № 6505/6546
«Про деякі питання функціонування секторів для почесних поховань, відведених на міських кладовищах»

Діюча редакція		Редакція до затвердження	
1	2. Затвердити зразки намогильних споруд, що встановлюються на могилах осіб, похованих у секторах для почесних поховань у місті Києві, згідно з додатком 1 цього рішення.	1	2. Затвердити зразки намогильних споруд, що встановлюються на могилах осіб, похованих у секторах для почесних поховань у місті Києві, згідно з додатком 1 цього рішення та опис зразка пам'ятної плити, яка встановлюється на колумбарній ніші загиблого (померлого) згідно з додатком 2 цього рішення.
	3. Похованню (перепохованню) у секторах для почесних поховань, підлягають загиблі (померлі) Захисники та Захисниці України, які захищали незалежність, суверенітет та територіальну цілісність України, забезпечували виконання службових обов'язків та присяги на вірність українському народу, місце проживання яких було зареєстровано у місті Києві, або які брали участь у складі військових частин міста Києва Сил територіальної оборони Збройних Сил України та добровольчих формувань територіальної громади міста Києва, або члени сім'ї яких (батьки, дружина або діти) зареєстровані у місті Києві з числа:		3. Похованню (перепохованню) у секторах для почесних поховань, підлягають загиблі (померлі) Захисники та Захисниці України, які захищали незалежність, суверенітет та територіальну цілісність України, забезпечували виконання службових обов'язків та присяги на вірність українському народу, місце реєстрації яких зареєстроване у місті Києві або місце проживання члена сім'ї яких (дружина/чоловік, один з батьків, син/дочка) зареєстроване у місті Києві, або які брали участь у складі військових частин міста Києва Сил територіальної оборони Збройних Сил України та добровольчих формувань територіальної громади міста Києва з числа:
2	Додаток 1 до рішення Київської міської ради від 15.06.2023 № 6505/6546 Зразки намогильних споруд, що встановлюються на могилах осіб, похованих у секторах для почесних поховань у місті Києві	2	Додаток 1 до рішення Київської міської ради від 15.06.2023 № 6505/6546 Зразки намогильних споруд, що встановлюються на могилах осіб, похованих у секторах для почесних поховань у



ОПИС ЗРАЗКА № 1

Намогильна споруда складається з цоколя з намогильною плитою, гумби, вази та пам'ятника, який складається з трьох частин: фронтальної, гильної та виносної меморіальної плити. Елементи споруди виконуються з полірованого природного каменю темного кольору. Фронтальна частина

пам'ятника та цоколь виконуються з полірованого природного каменю світлого кольору.

На виносній меморіальній плиті розміщуються портрет загиблого (померлого) (за наявності), дата його народження і смерті, прізвище, власне ім'я, по батькові (за наявності), військове звання, а також за бажанням виконавця волевиявлення загиблого (померлого) або особи, яка зобов'язалася його поховати, може карбуватися зображення релігійної символіки та відомості про державні нагороди (за наявності).

На променях фронтальної (більш світлого кольору) частини пам'ятника виконуються написи «Героям» і «Слава». На перетині променів фронтальної (більш світлого кольору) частини пам'ятника виконується отвір і розташовується офіційне зображення Герба України. За наявності відповідного волевиявлення офіційне зображення Герба України може бути замінено на

місті Києві

ОПИС ЗРАЗКА № 1

Основними елементами намогильної споруди є намогильна плита, постамент та пам'ятник. Додатковими елементами намогильної споруди є ваза для квітів або ліхтар.

Намогильна плита складається з основи, цоколя та покривної плити; пам'ятник складається з тильної частини, фронтальної частини, та меморіальної плити.

Елементи споруди виконуються з полірованого природного каменю темного кольору. Фронтальна частина пам'ятника та цоколь виконуються з полірованого природного каменю світлого кольору. Розміри основних елементів споруди та їх складових наведено у таблиці 1.1.

На меморіальній плиті виконується методом «світлина в склі» портрет загиблого (померлого) (за наявності), висотою не більше 50,0 см та шириною не більше 40,0 см; карбується прізвище, власне ім'я, по батькові (за наявності), дата його народження і смерті, військове звання. За бажанням виконавця волевиявлення загиблого (померлого) або особи, яка зобов'язалася його поховати, на меморіальній плиті може розміщуватись зображення релігійної символіки та відомості про державні нагороди (за наявності).

На променях фронтальної частини пам'ятника виконуються написи «Героям» і «Слава». На перетині променів фронтальної частини пам'ятника виконується отвір діаметром 22 см у якому на тильній частині пам'ятника розташовується офіційне зображення Герба України. За наявності відповідного волевиявлення офіційне зображення Герба України може бути замінено на зображення, стилізоване відповідно до символів Збройних Сил України.

Всі написи на намогильній споруді виконуються виключно українською мовою.

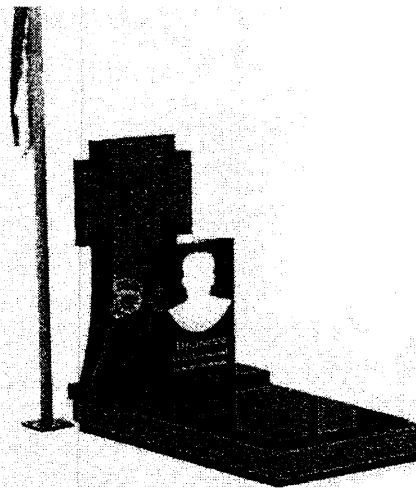


рис.1.1 Загальний зовнішній вид намогильної споруди зразка №1

зображення стилізоване відповідно до символів Збройних Сил України.

З правого боку від пам'ятника встановлюється Державний Прапор України.

Загальні габаритні розміри намогильної споруди становлять, мм:

довжина 1800

ширина 1000

висота 1700

Інші розміри, характеристики та вимоги, у тому числі технологічні, визначаються державними нормами та стандартами України.

З правого боку від пам'ятника встановлюється Державний Прапор України.

Загальні габаритні розміри намогильної споруди становлять, см: довжина – 180,0; ширина – 100,0; висота – 170,0.

Загальний зовнішній вид споруди наведено на рис. 1.1.

Табл. 1.1

Розміри основних елементів намогильної споруди зразка №1 та їх складових, см

№ п/п	основні елементи та їх складові	довжина	ширина	висота (товщина)
1	намогильна плита (габаритні розміри)	180,0	90,0	25,0
1.1	основа	176,0	86,0	5,0
1.2	цоколь	180,0	90,0	15,0
1.3	покривна плита	135,0	80,0	5,0
2	постамент	45,0	100,0	10,0
		висота	ширина	товщина
3	пам'ятник (габаритні розміри)	140,0	90,0	-
3.1	тильна частина*	140,0	70,0	8,0
3.2	фронтальна частина*	139,0	67,0	3,0
3.3	меморіальна плита	90,0	50,0	8,0

* розміри тильної та фронтальної частин пам'ятника наведено на рис.1.2

Інші розміри, характеристики та вимоги, у тому числі технологічні, визначаються державними нормами та стандартами України.

Додатковий елемент намогильної споруди (ваза для квітів або ліхтар) встановлюється за бажанням виконавця волевиявлення загиблого (померлого) або особи, яка зобов'язалася його поховати.

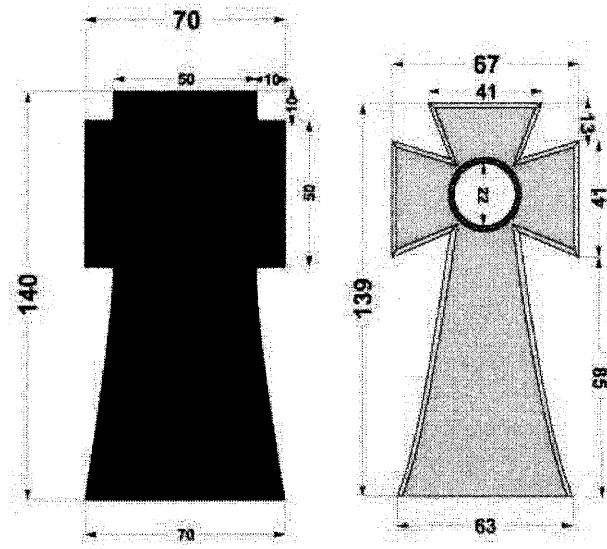


рис.1.2 Розміри тильної та фронтальної частини пам'ятника намогильної споруди зразка №1

3

ОПИС ЗРАЗКА № 2

3

ОПИС ЗРАЗКА № 2

Намогильна споруда складається з цоколя з



намогильною плитою, тумби, вази та пам'ятника, який складається з трьох прямокутних частин: стели, меморіальної плити та виносної частини меморіальної плити. Елементи споруди виконуються з полірованого природного каменю темного кольору. Стела та цоколь виконуються з полірованого природного каменю світлого кольору.

На виносній частині меморіальної плити розміщуються портрет загиблого (померлого) (за наявності), дата його народження і смерті, прізвище, власне ім'я, по батькові (за наявності), військове звання, а також, за бажанням виконавця волевиявлення загиблого (померлого) або особи, яка зобов'язалася його поховати, може карбуватися зображення релігійної символіки та відомості про державні нагороди (за наявності).

На стелі розташовується офіційне зображення Герба України. За наявності відповідного волевиявлення офіційне зображення Герба України може бути замінено на зображення, стилізоване відповідно до символів Збройних Сил України.

З правого боку від пам'ятника встановлюється Державний Прапор України.

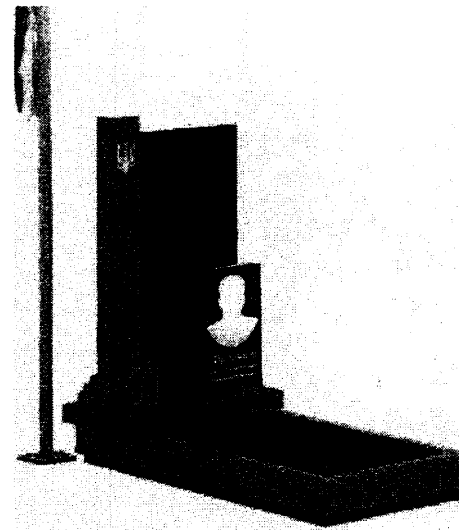


рис.2.1 Загальний зовнішній вид намогильної споруди зразка №2

Основними елементами намогильної споруди є намогильна плита, постамент та пам'ятник. Додатковими елементами намогильної споруди є ваза для квітів або ліхтар.

Намогильна плита складається з основи, цоколя та покривної плити; пам'ятник складається зі стели, фронтальної частини та меморіальної плити. Стела розташовується на піраміді висотою 15,0 см. Піраміда виконується з трьох сходинок. Висота кожної сходинки складає 5,0 см. Ширина і довжина кожної сходинки (починаючи з нижньої) складають 30,0x30,0 см, 25,0x25,0 см та 20,0x20,0 см відповідно.

Елементи споруди виконуються з полірованого природного каменю темного кольору. Стела з пірамідою та

цоколь виконуються з полірованого природного каменю світлого кольору. Розміри основних елементів споруди та їх складових наведено у таблиці 1.2.

На меморіальній плиті виконується методом «світлина в склі» портрет загиблого (померлого) (за наявності), висотою не більше 50,0 см та шириною не більше 40,0 см; карбується прізвище, власне ім'я, по батькові (за наявності), дата його народження і смерті, військове звання. За бажанням виконавця волевиявлення загиблого (померлого) або особи, яка зобов'язалася його поховати, на меморіальній плиті може розміщуватись зображення релігійної символіки та відомості про державні нагороди (за наявності).

На фронтальній частині пам'ятника виконуються написи «Героям» і «Слава». На стелі згори розташовується офіційне зображення Герба України. За наявності відповідного волевиявлення офіційне зображення Герба України може бути замінено на зображення, стилізоване відповідно до символів Збройних Сил України. Всі написи на намогильній споруді виконуються виключно українською мовою.

Загальні габаритні розміри намогильної споруди становлять, мм:

довжина - 1800;

ширина - 1000;

висота - 1700.

Інші розміри, характеристики та вимоги, у тому числі технологічні, визначаються державними нормами та стандартами України

З правого боку від пам'ятника встановлюється Державний Прапор України.

Загальні габаритні розміри намогильної споруди становлять, см:
довжина – 180,0; ширина – 100,0; висота – 170,0.

Загальний зовнішній вид споруди наведено на рис. 2.1.

Табл. 1.2

Розміри основних елементів намогильної споруди зразка №2 та їх складових, см

№ п/п	основні елементи та їх складові	довжина	ширина	товщина
1	намогильна плита (габаритні розміри)	180,0	90,0	25,0
1.1	основа	176,0	86,0	5,0
1.2	цоколь	180,0	90,0	15,0
1.3	покривна плита	135,0	80,0	5,0
2	постамент	45,0	100,0	10,0
		висота	ширина	товщина
3	пам'ятник (габаритні розміри)	140,0	90,0	-
3.1	стела	140,0*	15,0	15,0
3.2	фронтальна частина	130,0	60,0	8,0
3.3	меморіальна плита	90,0	50,0	8,0

* Висота стели разом з пірамідою

Інші розміри, характеристики та вимоги, у тому числі технологічні, визначаються державними нормами та стандартами України.

Додатковий елемент намогильної споруди (ваза для квітів або ліхтар) встановлюється за бажанням виконавця волевиявлення загиблого (померлого) або особи, яка зобов'язалася його поховати.

4	Відсутній	4	<p>Додаток 2</p> <p>до рішення Київської міської ради від 15.06.2023 № 6505/6546</p> <p>Опис зразка пам'ятної плити, яка встановлюється на колумбарній ніші загиблого (померлого)</p> <p>На колумбарній ніші загиблого (померлого) встановлюється пам'ятна плита з природного каменю. Розмір пам'ятної плити, матеріал її виготовлення та колір матеріалу встановлюється проектом колумбарію. На пам'ятній плиті згори розташовується офіційне зображення Герба України симетрично якого виконуються написи «Героям» і «Слава». Карбується прізвище, власне ім'я, по батькові (за наявності), військове звання та дата народження і смерті.</p> <p>За наявності відповідного волевиявлення офіційне зображення Герба України може бути замінено на зображення, стилізоване відповідно до символів Збройних Сил України.</p> <p>Портрет загиблого (померлого) (за наявності) методом «світлина в склі» а також карбування інших написів (релігійна символіка, відомості про державні нагороди) виконуються за можливості їх естетичного розміщення та за бажанням виконавця волевиявлення загиблого (померлого) або особи, яка зобов'язалася його поховати.</p> <p>Всі написи виконуються виключно українською мовою.</p>
---	-----------	---	--

Two handwritten signatures in black ink, one on the left and one on the right, appearing to be official or personal signatures.



КИЇВСЬКА МІСЬКА РАДА

ІХ СКЛИКАННЯ

ПОСТІЙНА КОМІСІЯ З ПИТАНЬ ЖИТЛОВО-КОМУНАЛЬНОГО ГОСПОДАРСТВА ТА ПАЛИВНО-ЕНЕРГЕТИЧНОГО КОМПЛЕКСУ

вул. Хрещатик, 36, м. Київ, 01044

тел./факс: (044) 202-73-11, (044) 202-70-09

12.07.2023 № 02/224-394

на № _____ від _____

Київська міська рада

Витяг

з протоколу № 12/57 від 12.07.2023

засідання постійної комісії Київської міської ради з питань житлово-комунального господарства та паливно-енергетичного комплексу
(далі – Постійна комісія)

Місце проведення: Київська міська рада, м. Київ, вул. Хрещатик, 36, 10 поверх, каб.1017, початок засідання – 14:00.

Склад комісії: 6 депутатів Київської міської ради.

Присутні: 4 депутати Київської міської ради, члени Постійної комісії:

Олександр БРОДСЬКИЙ – голова Постійної комісії, головуєчий на засіданні;

Юрій ТИХОНОВИЧ – перший заступник голови Постійної комісії;

Тарас КРИВОРУЧКО – секретар Постійної комісії;

Ігор ШПАК – член Постійної комісії.

Відсутні: 3 депутати Київської міської ради:

Віталій ПАВЛИК, Олександр ПОПОВ, Олеся САМОЛУДЧЕНКО

Порядок денний:

1.2. Проект рішення Київської міської ради «Про внесення змін до рішення Київської міської ради від 15 червня 2023 року № 6505/6546 «Про деякі питання функціонування секторів для почесних поховань, відведених на міських кладовищах».

Доповідачі: голова постійної комісії Київської міської ради з питань житлово-комунального господарства та паливно-енергетичного комплексу Олександр Бродський;

Депутатка Київської міської ради Олеся Зубрицька.

Розділ 1. Розгляд проєктів рішень.

1.2. Проєкт рішення Київської міської ради «Про внесення змін до рішення Київської міської ради від 15 червня 2023 року № 6505/6546 «Про деякі питання функціонування секторів для почесних поховань, відведених на міських кладовищах» (далі – проєкт рішення).

СЛУХАЛИ:

Олександр БРОДСЬКИЙ, голова Постійної комісії, головуєчий на засіданні, зазначив, що цей проєкт рішення підготовлений з метою більшої деталізації описів зразків намогильної плити, яка встановлюється на могилі загиблого (померлого) захисника/ Захисниці України, деталізується опис пам'ятної плити та уточнюється коло осіб, які підлягають похованню (перепохованню) на секторах для почесних поховань.

Головуючий на засіданні наголосив, що цей проєкт рішення дуже важливий, запропонував членам Постійної комісії та депутатці Київської міської ради Олесі Зубрицькій, депутату Київської міської ради Олександрю Погребиському виступити його суб'єктом подання та, як невідкладний, розглянути 13.07.2023 на пленарному засіданні Київської міської ради.

ВИРІШИЛИ: підтримати проєкт рішення Київської міської ради «Про внесення змін до рішення Київської міської ради від 15 червня 2023 року № 6505/6546 «Про деякі питання функціонування секторів для почесних поховань, відведених на міських кладовищах»

ГОЛОСУВАЛИ: «за» – 4, «проти» – 0, «утримались» – 0, «не голосували» – 0.

Рішення прийнято.

З оригіналом згідно

Голова постійної комісії



Олександр БРОДСЬКИЙ



КИЇВСЬКА МІСЬКА РАДА

СЕКРЕТАРІАТ

УПРАВЛІННЯ ПРАВОВОГО ЗАБЕЗПЕЧЕННЯ
ДІЯЛЬНОСТІ КИЇВСЬКОЇ МІСЬКОЇ РАДИ

вул. Хрещатик, 36, м. Київ, 01044

тел.: (044) 202-70-19

12.07.2023 № 08/230-1400

на № _____ від _____

Голові постійної комісії Київської
міської ради з питань житлово –
комунального господарства та
паливно – енергетичного
комплексу
Олександрю БРОДСЬКОМУ

Рекомендації

до проекту рішення Київської міської ради від 12.07.2023 № 08/231-880/ПР
«Про внесення змін до рішення Київської міської ради від 15 червня 2023 року
№ 6505/6546 «Про деякі питання функціонування секторів для почесних
поховань, відведених на міських кладовищах»

Управління правового забезпечення діяльності Київської міської ради
опрацювало поданий проєкт рішення від 12.07.2023 № 08/231-880/ПР «Про
внесення змін до рішення Київської міської ради від 15 червня 2023 року
№ 6505/6546 «Про деякі питання функціонування секторів для почесних
поховань, відведених на міських кладовищах» (далі – проєкт рішення) та
повідомляє про таке.

Проєктом рішення передбачається внести зміни до рішення Київської
міської ради від 15 червня 2023 року № 6505/6546 «Про деякі питання
функціонування секторів для почесних поховань, відведених на міських
кладовищах».

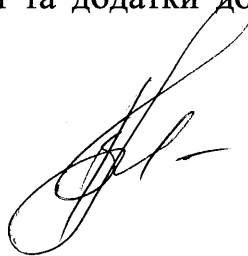
З метою дотримання вимог нормопроектувальної техніки та редакційного
доопрацювання рекомендуємо підпункт 1.2. пункту 1 проекту рішення викласти
у такій редакції:

«1.2. Абзац перший пункту 3 викласти в такій редакції: «3. Похованню
(перепохованню) у секторах для почесних поховань, підлягають загиблі
(померлі) Захисники та Захисниці України, які захищали незалежність,
суверенітет та територіальну цілісність України, забезпечували виконання

службових обов'язків та присяги на вірність українському народу, місце реєстрації яких зареєстроване у місті Києві або місце проживання члена сім'ї яких (дружина/чоловік, один з батьків, син/дочка) зареєстроване у місті Києві, або які брали участь у складі військових частин міста Києва Сил територіальної оборони Збройних Сил України та добровольчих формувань територіальної громади міста Києва з числа:».

Крім того, проект рішення та додатки до нього потребують техніко – юридичного доопрацювання.

В.о. начальника управління



Валентина ПОЛОЖИШНИК